

PRODUKT Č. 7113

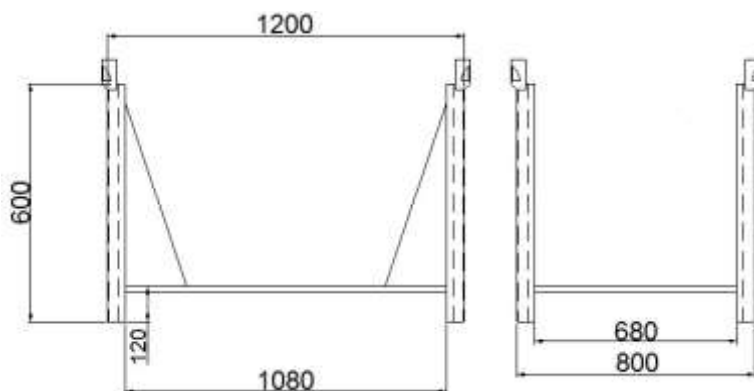
Ohradová paleta otevřená ze čtyř stran



(Ilustrační fotografie)

Technická data

Materiál	Ocelový plech
Tloušťka (Podlaha/sloupky)	2 / 1,5 mm
Hmotnost	40 kg
Nosnost (Dynamická/stohovací)	1000 / 3000 kg
Stohovatelnost	5 prázdných palet
Šířka	800 mm
Délka	1200 mm
Výška	600 mm



Vlastnosti

- Vyrobeno z kvalitního ocelového plechu.
- Tloušťka materiálu – dno (2 mm), rám (2 mm), rohové sloupky s oky (1,5 mm).
- Povrchová úprava je provedena nátěrem práškovou barvou.
- Pevnost konstrukce je zpevněna vyztuženými profily.
- Ohradová paleta není vybavena bočnicemi pro skladování delšího materiálu.
- Nohy palety jsou opatřeny oky, která slouží k bezpečnému stohování.
- Možnost manipulace pomocí VZV techniky nebo jeřábu.
- Ohradovou paletu je možné umístit ve vnitřních i venkovních prostorech – částečně chráněné před vlivy počasí.

Barevné provedení

- Dle vzorníku RAL.

Určení

- Určeno pro skladování a přepravu těžkého nebo dlouhého materiálu.

Dodatky

- Na zakázku je možné výrobek vyrobit v atypickém provedení.