

PRODUKT č. 7114

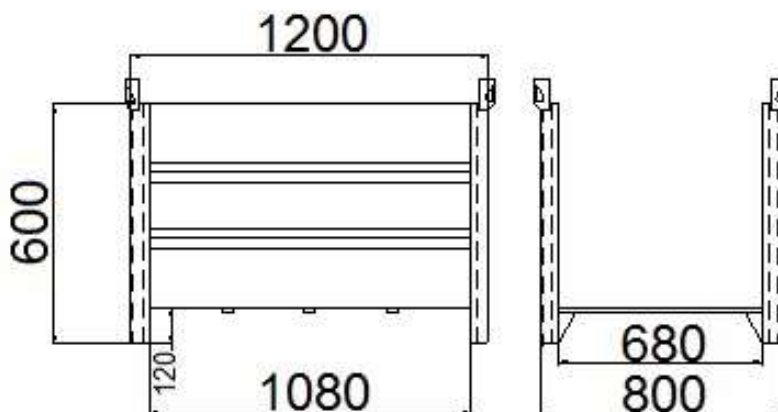
Ohradová paleta – otevřená ze dvou stran



(Ilustrační fotografie)

Technická data

| | |
|-------------------------------|----------------|
| Materiál | Ocelový plech |
| Tloušťka (Podlaha/sloupky) | 2 / 1,5 mm |
| Hmotnost | 45 kg |
| Nosnost (Dynamická/stohovací) | 1000 / 3000 kg |
| Stohovatelnost | 3 + 1 palety |
| Šířka | 800 mm |
| Délka | 1200 mm |
| Výška | 600 mm |



Vlastnosti

- Vyrobeno z kvalitního ocelového plechu.
- Tloušťka materiálu – rám (2 mm), dno (2 mm), sloupky (1,5 mm).
- Povrchová úprava je provedena nátěrem práškovou barvou.
- Pevnost konstrukce je zpevněna vyztuženými profily.
- Ohradová paleta je bez dvou bočnic pro umožnění skladování dlouhého materiálu.
- Nohy palety jsou opatřeny oky, která slouží k bezpečnému stohování.
- Možnost manipulace pomocí VZV techniky nebo jeřábu.
- Ohradovou paletu je možné umístit ve vnitřních i venkovních prostorech – částečně chráněné před vlivy počasí.

Barevné provedení

- Dle vzorníku RAL.

Určení

- Určeno pro skladování a přepravu těžkého nebo dlouhého materiálu.

Dodatky

- Na zakázku je možné výrobek vyrobit v atypickém provedení.

3000 kg
max

