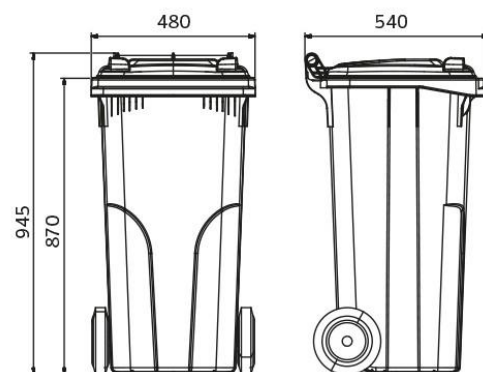




Ilustrační obrázek



TECHNICKÁ DATA

Materiál	Plast (HDPE)
Objem	120 l
Hmotnost	7,5 kg (± 5 %)
Max. hmotnost nádoby	60 kg (± 5 %)
Nosnost	48 kg (± 5 %)
Průměr kola	200 mm
Rozměry (Š x H x V)	480 x 540 x 945 mm

VLASTNOSTI

- Vyrobeno ze 100 % recyklovatelného plastu polyetylenu s vysokou hustotou (HDPE).
- Standardně dodáváno se dvěma gumovými kolečky s plastovým středem o průměru 200 mm.
- Kolečka jsou dodávána včetně kovové osy.
- Vyrobená v souladu s normou EN 840 a certifikována dle RAL-GZ 951/1.
- Možnost dodání plastové nádoby v provedení s barevnými klipy na víku.
- Odolné vůči UV záření, chemickým a biologickým vlivům nebo mrazu.
- Hladké plochy zabraňují ulpívání odpadu.
- Výrobní materiál neobsahuje kadmium a může být znovu granulován.

BAREVNÉ PROVEDENÍ

Černé (RAL-7016).

URČENÍ

Výrobek je určen jako sběrná nádoba pro třídění komunálního odpadu.

DODATKY

Nevhodné k ukládání horkého popela.
Výrobní materiál je recyklovatelný.
Materiál neobsahuje kadmium.
Logo termotisk.

