

PRODUKT č. 6603

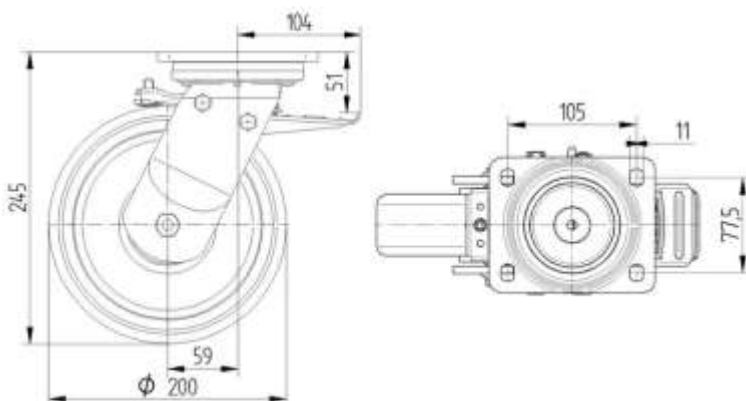
Průmyslové kolo otočné s brzdou – 200 mm



(Ilustrační fotografie)

Technická data

Materiál	Ocel-pozink/PU
Provedení	Otočné s brzdou
Ložisko	Kuličkové
Hmotnost	8,78 kg
Nosnost (Dynamická/statická)	1200 / 2400 kg
Teplotní odolnost	-20/+60°C
Šířka běhounu	50 mm
Průměr kolečka	200 mm
Rozteč děr	80/75 x 105 mm
Velikost plotny	135 x 110 mm
Výška (celková)	245 mm
Průměr díry plotny	11 mm



Vlastnosti

- Střed kola je vyroben ze slitiny a obruč z polyuretanu.
- Svařovaná vidlice je zinkochromatována.
- Použití především tam, kde je extrémní požadavek na nosnost.
- V souladu s normou EN 12533 – Kladky a kola pro zařízení pohybující se rychlostí do 4 km/h a 16km/h.

Určení

- Určeno jako kolo pro vysoké nároky na nosnost.

Dodatky

- Prodáváno v několika provedeních – pevné, otočné a otočné s brzdou.