

## PRODUKT č. 4275-AP

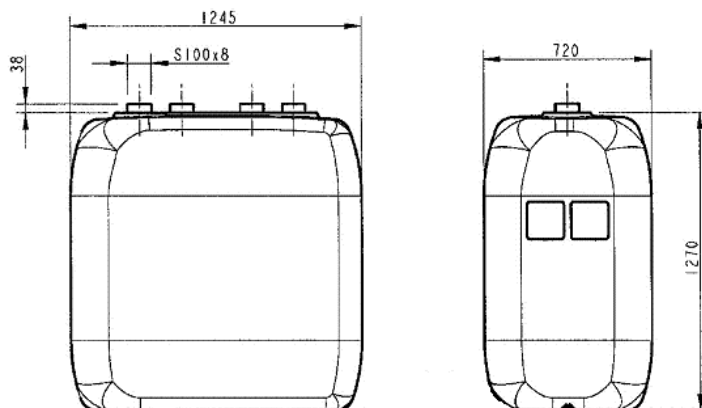
### Čerpací stanice UNI 1000 I s automatickou pistolí - bez průtokoměru



(Ilustrační fotografie)

#### Technická data

Materiál (Nádoba/Plášť)	Polyetylen (PE)/Pozinkovaný plech
Objem	1000 l
Hmotnost	92 kg
Šířka	770 mm
Hloubka	1280 mm
Výška	1420 mm
Čerpadlo:	
Hluk	70 dB (A)
Teplota čerpané kapaliny	-10/+35°C
Krytí	IP 44
Výkon (cca)	30 l/min



#### Vlastnosti

- Nádoba je vyrobena z Polyetylenu. Nádoba je opatřena pláštěm z pozinkovaného plechu-funguje jako záchytná vana.
- Vybaveno kovovou paletou umožňující manipulaci s paletovým nebo vysokozdvižným vozíkem.
- Čerpací stanice je certifikována pro umístění v uzavřených prostorech.

**Výbava:** elektrické čerpadlo (230V – 30 l/min.), automatická výdejní pistole, hadice (délka 6 m), ukazatel hladiny, integrovaná držadla, přívodní kabel (2 m), sací hadice (1,5 m), sudové závity (M64x4 a G2“).

**Popis:** Nádrž je pro svou ochranu zabalena v krytu odolném proti nárazům z opakovatelně použitelného materiálu a ve smršťovacím obalu pro bezpečnou přepravu. V krytu je na boku nádrže umístěn ukazatel výšky hladiny. Z výroby vybaveno sondou ke zjišťování netěsnosti. Podstavec je pevně namontován.

(!) Kryt odstraňte až v místě instalace.

(!) Návod a povolení je umístěno výrobcem v hrdle nádrže.

#### Určení

- Nádrž a čerpadlo jsou výlučně určeny jen pro přečerpávání nafty a lehkého topného oleje třídy nebezpečí AIII.

#### Dodatky

- Lze dokoupit elektrický průtokoměr K 24 – typ 4276.
- Pro získání sací hadice je potřeba hadici o délce 6 m zkrátit uříznutím kusu o délce 1,5 m.