

## PRODUKT č. 3533

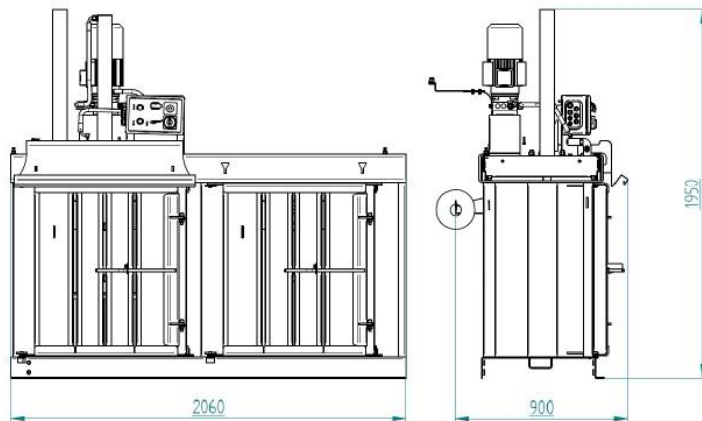
### Dvoukomorový lis – 5 tun



(Ilustrační fotografie)

#### Technická data

Vnější rozměry (D x Š x V)	2060 x 900 x 1950 mm
Rozměry paketu (D x Š x V)	700 x 500 x 700 mm
Druh lisu	hydraulický
Rozměr plnicího otvoru	700 x 500 mm
Max. lisovací síla	5 t (+/- 5%)
Lisovací tlak	121 kPa
Objem komory	0,311 m <sup>3</sup>
Počet lisovacích komor	2
Počet vázacích míst	2
Čas lisovacího cyklu	25 s
Elektrický příkon	1,5 kW/240 V/50 Hz
Elektrické krytí	IP 54
Max. hmotnost (stroj/paket)	442 / 100 kg



#### Vlastnosti

- Hydraulický paketovací lis s přítlačnou silou 5 tun ( ½ paleta).
- Lis disponuje pevnou, stabilní konstrukcí lisovací komory, na které je posuvně uložena lisovací hlavice.
- Přítlak je dosahován hydraulickým válcem s možností regulace přítlačné síly – to zaručuje dlouhodobou spolehlivost.
- Lisovací prostor je plněn z vrchu.
- Systém předních dveří a vyklápění balíku – jednoduché vyjmutí lisovaného balíku z lisovací komory.
- Konstrukce umožňuje 4 a 2 x svázání balíku vázací PE páskou nebo drátem.
- Lis je koncipován pro možnost rozšíření počtu modulů (lisovacích komor) při jedné lisovací jednotce (zvýšení kapacity).
- Lis je možné kotvit za otvory v podstavci.

#### Určení

- Hydraulický paketovací lis se silou 5 tun (1/2 paleta) je určen pro obchodní domy, sběrná centra, výkupny druhotných surovin, supermarketů, sklady, malé, střední a velké podniky.