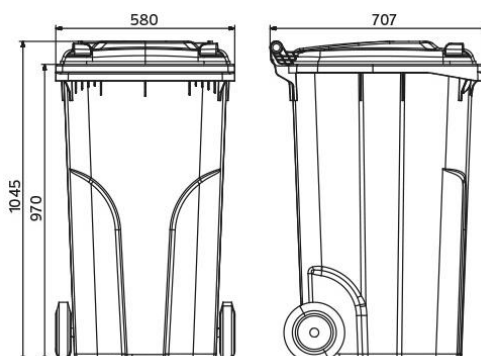


Plastová nádoba na gastro odpad – 240 l
TYP: 0005-5Gastro



Ilustrační obrázek

TECHNICKÁ DATA

Materiál	Plast (HDPE)
Objem	240 l
Hmotnost	11,5 kg (± 5 %)
Max. hmotnost nádoby	110 kg (± 5 %)
Nosnost	96 kg (± 5 %)
Průměr kola	200 mm
Rozměry (Š x H x V)	580 x 707 x 1045 mm

VLASTNOSTI

- Vyrobeno ze 100 % recyklovatelného plastu polyetylenu s vysokou hustotou (HDPE).
- Standardně dodáváno se dvěma gumovými kolečky s plastovým středem o průměru 200 mm.
- Kolečka jsou dodávána včetně kovové osy.
- Vyrobená v souladu s normou EN 840 a certifikována dle RAL-GZ 951/1.
- Odolné vůči UV záření, chemickým a biologickým vlivům nebo mrazu.
- Hladké plochy zabraňují ulpívání odpadu.
- Nádoba je vybavena pákovým mechanismem a těsněním pro maximální utěsnění víka.
- Výrobní materiál neobsahuje kadmium a může být znovu granulován.

BAREVNÉ PROVEDENÍ

Hnědé (BIO) – RAL 8028.

URČENÍ

Výrobek je určen jako sběrná nádoba pro sběr „GASTRO“ odpadu z restaurací, kuchyní atd.

DODATKY

Nevhodné k ukládání horkého popela.
 Výrobní materiál je recyklovatelný.
 Materiál neobsahuje kadmium.
 Logo termotisk.