

PRODUKT č. 3926

Pítko Egea



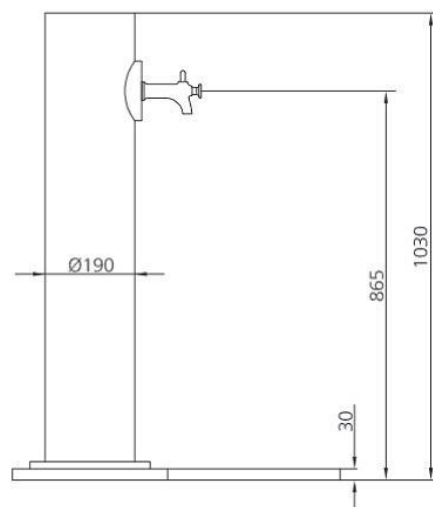
(Ilustrační fotografie)

Technická data

Materiál (tělo/odkapávací rošt/základna)	Ocel/zinkovaná ocel/litina
Hmotnost	42 kg
Průměr (otvor/rozteč)	12 / 305 mm
Průměr	190 mm
Výška	1030 mm
Doporučený tlak	0,8 – 1,2 bar

Vlastnosti

- Vyrobeno z materiálů oceli a litiny.
- Tělo je vyrobeno z oceli. Základna a odkapávací rošt jsou vyrobeny z litiny.
- Velice praktický prvek městského mobiliáře.
- Užívá se k osvěžení vodou v místech s vysokou koncentrací lidí.
- Standardně je použita zelená barva – RAL 6005 Vypalovaná prášková barva.
- Vhodné k umístění v – centrech měst, u kulturních památek, v parcích nebo dětských hřišt.



Určení

- Určeno k osvěžování vodou v místech s vysokou koncentrací lidí.

Dodatky

- Výrobek ke správnému fungování potřebuje – přikotvit k podkladu, zajištění přívodu pitné vody.
- Po stisknutí páčky je proud vody z pítka po časovém intervalu přerušen a páčka musí být znovu stisknuta.
- V zimním období je doporučeno pítko vyprázdnit a vypnout přívod vody.