

PRODUKT č. 1132E-2

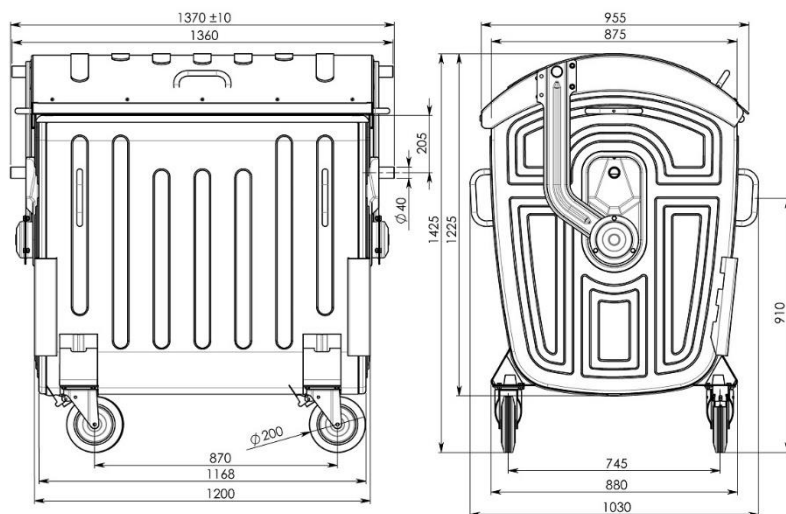
Kontejner žárově zinkovaný kovový – 1100 l – Sklo



(Ilustrační fotografie)

Technická data

Materiál	Ocelový plech
Objem	1100 l
Hmotnost (dle provedení)	110 – 135 kg
Nosnost	440 kg
Kolečka (průměr)	200 mm
Vhoz (průměr)	160 mm
Šířka	1370 mm
Hloubka	1010 mm
Výška	1420 mm



Vlastnosti

- Vyrobeno z ocelového plechu.
- Povrchová úprava provedena žárovým zinkováním.
- Vybaveno otočnými kolečky s průměrem 200 mm – 2x s brzdou.
- Kontejnery jsou vhodné pro sběr domovních i průmyslových odpadů.

Barevné provedení

- Zelené víko (sběr skla)

Určení

- Určeno ke sběru tříděného odpadu – sběr skla.

Dodatky

- Pro třídění odpadů lze víka vybavit příslušným vhozem a barvou.