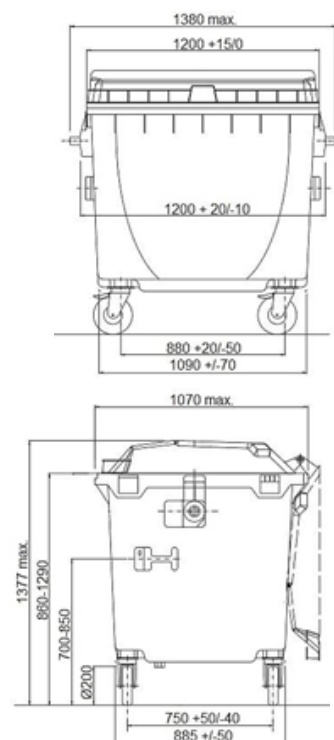


Plastový kontejner s plochým víkem a vhozem – 1100 l
TYP: 0025-B



Ilustrační obrázek

TECHNICKÝ LIST



TECHNICKÁ DATA

| | |
|----------------------|-----------------------|
| Materiál | Plast (HDPE) |
| Objem | 1100 l |
| Hmotnost | 46,5 kg (± 5 %) |
| Max. hmotnost nádoby | 510 kg (± 5 %) |
| Nosnost | 440 kg (± 5 %) |
| Průměr kola | 200 mm |
| Rozměry (Š x H x V) | 1380 x 1070 x 1377 mm |

VLASTNOSTI

- Vyrobeno ze 100 % recyklovatelného plastu polyetylenu s vysokou hustotou (HDPE).
- Vybaveno vhozem dle druhu odpadu – kruhový (160-190 mm).
- Standardně dodáváno se čtyřmi kolečky o průměru 200 mm – 2x otočné, 2x otočné s brzdou.
- Vyroben v souladu s normou EN 840 a certifikován dle RAL-GZ 951/1.
- Odolné vůči UV záření, chemickým a biologickým vlivům nebo mrazu.
- Hladké plochy zabraňují ulpívání odpadu.
- Výrobní materiál neobsahuje kadmium a může být znovu granulován.
- Verze bez zámku víka.

BAREVNÉ PŘÍKROBY

Tělo / víko – černé / zelené (sběr skla).

URČENÍ

Výrobek je určen jako sběrný kontejner pro třídění komunálního odpadu – upraveno pro sběr skla.

DODATKY

Nevhodné k ukládání horkého popela.
 Možnost dodání provedení s centrální brzdou.