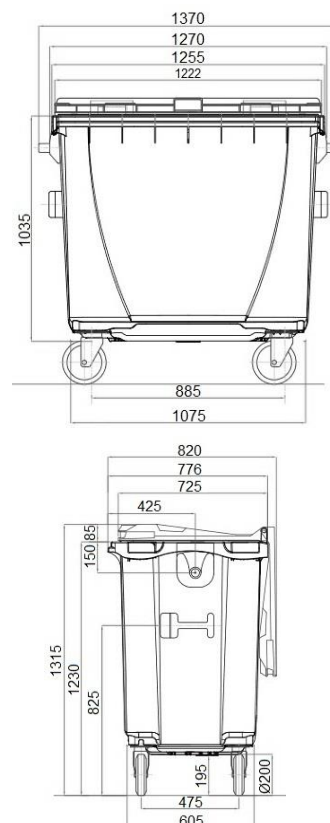


Plastový kontejner s plochým víkem na bioodpad – 770 l
TYP: 0029-5BIO



Ilustrační obrázek

TECHNICKÝ LIST



TECHNICKÁ DATA

| | |
|----------------------|----------------------------|
| Materiál | Plast (HDPE) |
| Objem | 770 l |
| Hmotnost | 36,5 kg (± 5 %) |
| Max. hmotnost nádoby | 360 kg (± 5 %) |
| Nosnost | 308 kg (± 5 %) |
| Průměr kola | 200 mm |
| Rozměry (Š x H x V) | 1370 x 776 (820) x 1315 mm |

VLASTNOSTI

- Vyrobeno ze 100 % recyklovatelného plastu polyetylenu s vysokou hustotou (HDPE).
- Standardně dodáváno se čtyřmi kolečky o průměru 200 mm – 2x otočné, 2x otočné s brzdou.
- Vyroben v souladu s normou EN 840 a certifikován dle RAL-GZ 951/1.
- Odolné vůči UV záření, chemickým a biologickým vlivům nebo mrazu.
- Hladké plochy zabraňují ulpívání odpadu.
- Kontejner je vybaven větracími otvory.
- Výrobní materiál neobsahuje kadmium a může být znovu granulován.

BAREVNÉ PŘEVEDENÍ

Hnědé (BIO) – RAL 8028.

URČENÍ

Výrobek je určen jako sběrný kontejner pro sběr bioodpadu.

DODATKY

Nevhodné k ukládání horkého popela.
 Možnost dodání provedení s centrální brzdou.