

## PRODUKT č. 7149

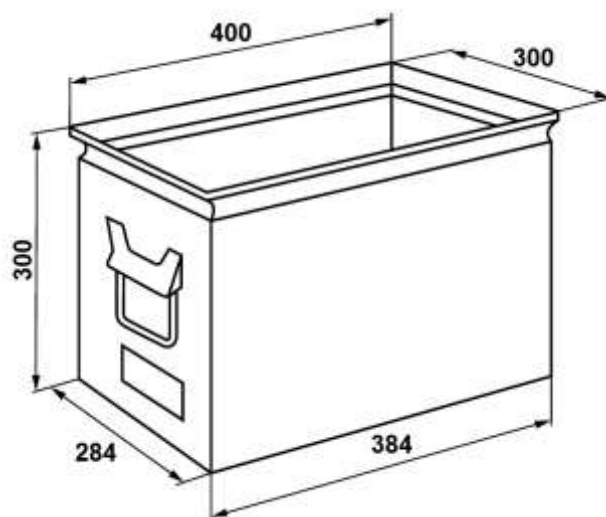
### Rovná ukládací bedna – 300 x 400 x 300 mm



(Ilustrační fotografie)

#### Technická data

Materiál	Ocelový plech
Objem	30 l
Hmotnost	3,5 kg
Nosnost	40 kg
Šířka	300 mm
Hloubka	400 mm
Výška	300 mm



#### Vlastnosti

- Vyrobeno z ocelového plechu.
- Rovné bedny jsou vybaveny dvěma držadly.
- Vhodné do skladových prostor, při montáži a mezioperačních manipulacích.
- Opatřeno stohovacím systémem, který umožňuje ukládání ve více vrstvách.
- Povrchová úprava je provedena práškovou barvou.

#### Barevné provedení

- Šedé (RAL 7037).

#### Určení

- Určeno ke skladování a přepravě běžného materiálu.

#### Dodatky

- Při větším odběru je možné provést povrchovou úpravu zinkováním.
- Možnost dodání bez povrchové úpravy.