

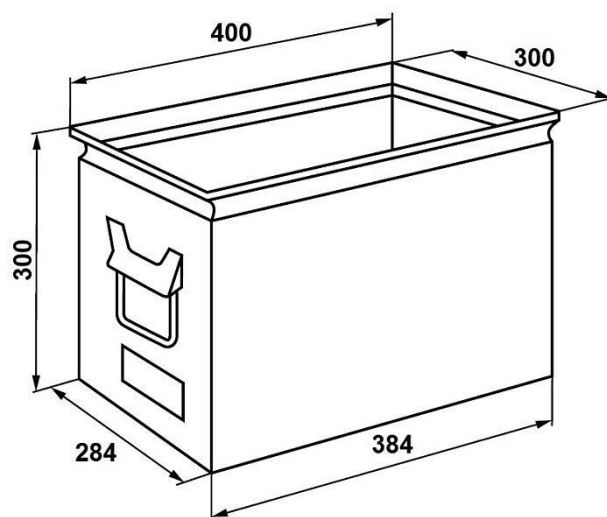
PRODUKT č. 7150

Rovná ukládací bedna – 200 x 400 x 200 mm



(Ilustrační fotografie)
Technická data

Materiál	Ocelový plech
Objem	13 l
Hmotnost	2,3 kg
Nosnost	40 kg
Šířka	200 mm
Hloubka	400 mm
Výška	200 mm



Vlastnosti

- Vyrobeno z ocelového plechu.
- Rovné bedny jsou vybaveny dvěma držadly.
- Vhodné do skladových prostor, při montáži a mezioperačních manipulacích.
- Opatřeno stohovacím systémem, který umožňuje ukládání ve více vrstvách.
- Povrchová úprava je provedena práškovou barvou.

Barevné provedení

- Šedé (RAL 7037).

Určení

- Určeno ke skladování a přepravě běžného materiálu.

Dodatky

- Při větším odběru je možné provést povrchovou úpravu zinkováním.
- Možnost dodání bez povrchové úpravy.