

PRODUKT č. 8701

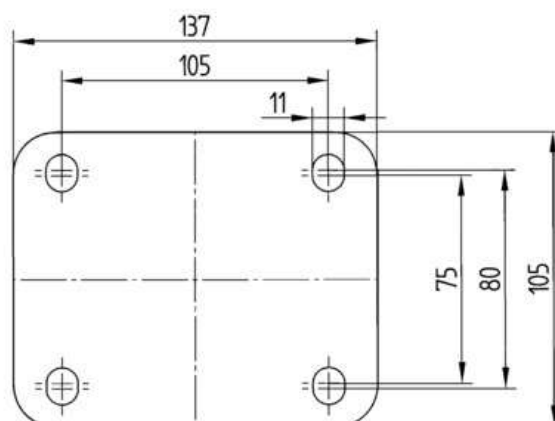
Kolečko kontejneru – bez brzdy



(Ilustrační fotografie)

Technická data

Materiál	Ocel-pozink/PP/pryž
Provedení	Otočné – bez brzdy
Uložení	Kluzné
Hmotnost	2,8 kg
Nosnost (Dynamická/statická)	160 / 320 kg
Teplotní odolnost	-20/+60°C
Šířka běhounu	50 mm
Průměr kolečka	200 mm
Rozteč děr	80/77 x 105 mm
Velikost plotny	137 x 105 mm
Výška (celková)	240 mm
Průměr díry plotny	11 mm



Vlastnosti

- Vyrobeno z ocelového pozinkovaného výlisku – vidlice. Střed kolečka vyroben z polypropylenu. Běhoun vyroben z pryže.
- Zpevněná ocelová vidlice v zinkované povrchové úpravě.
- Kola jsou vhodná pro plastové kontejnery.
- V souladu s normou EN 12532 – Kladky a kola pro rychlost do 4 km/h.

Určení

- Určeno jako transportní kolo.

Dodatky

- Prodáváno v několika provedeních – otočné a otočné s brzdou.