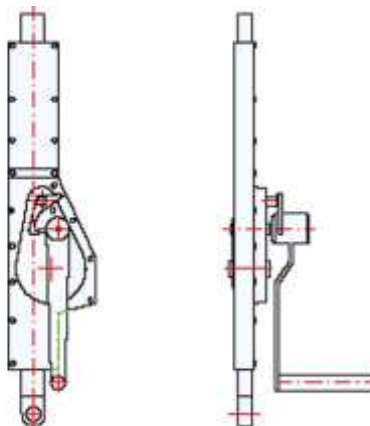


## PRODUKT Č. 8882

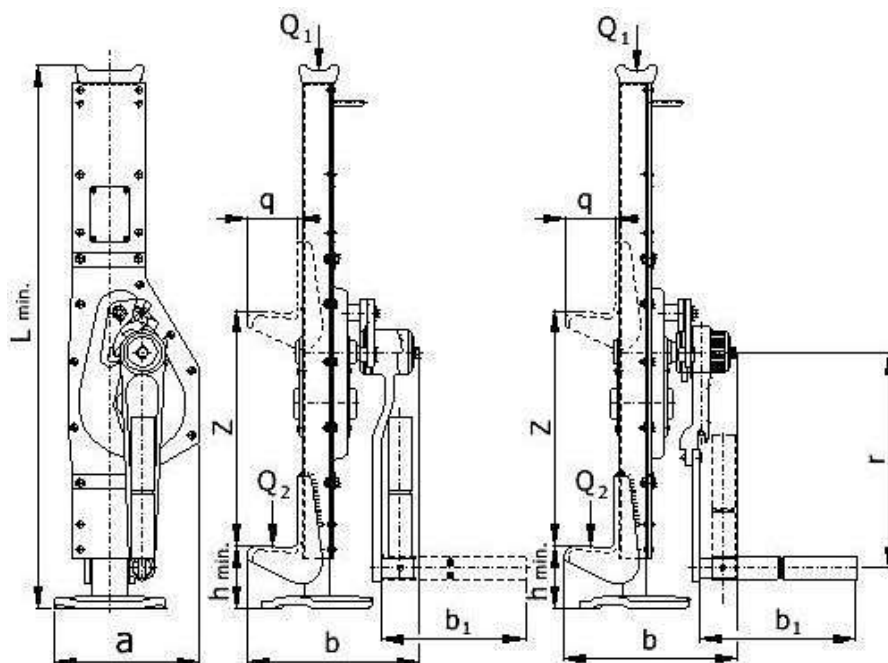
### Hever 2,5 t



(Ilustrační fotografie)

#### Technická data

Materiál	Ocel
Hmotnost	15 kg
Nosnost	2,5 t
Ovládací síla na klice	380 N
Provozní teplota	-20/+50°C
Rozměry:	
a	175 mm
b	210 mm
b <sub>1</sub>	200 mm
q	60 mm
h <sub>min.</sub>	75 mm
L <sub>min.</sub>	735 mm
r	250 mm
Z	345 mm
Q <sub>1</sub>	2,5 t
Q <sub>2</sub>	1,75 t



#### Vlastnosti

- Vyrobeno z oceli.
- Zvedák disponuje nosností 2,5 t.
- Slouží pro zvedání a manipulaci s břemeny nejrůznějších druhů.
- Vhodné pro montážní práce všeho druhu zejména ve stavebnictví.
- Disponuje jednoduchou a robustní konstrukcí.
- Zvedání břemene se uskutečňuje otáčením klikou na boční straně.
- Spolehlivě udrží břemeno v libovolné poloze brzdou zabudovanou v ruční klice.
- Kryt převodového ústrojí je opatřen mazací zátkou.
- Výrobek splňuje požadavky ČSN EN 1494.

#### Určení

- Určeno pro zvedání a manipulaci s břemeny nejrůznějších druhů.