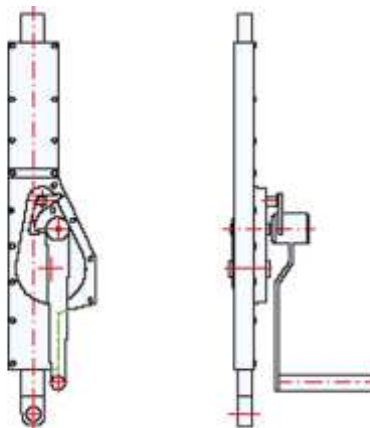


PRODUKT Č. 8841

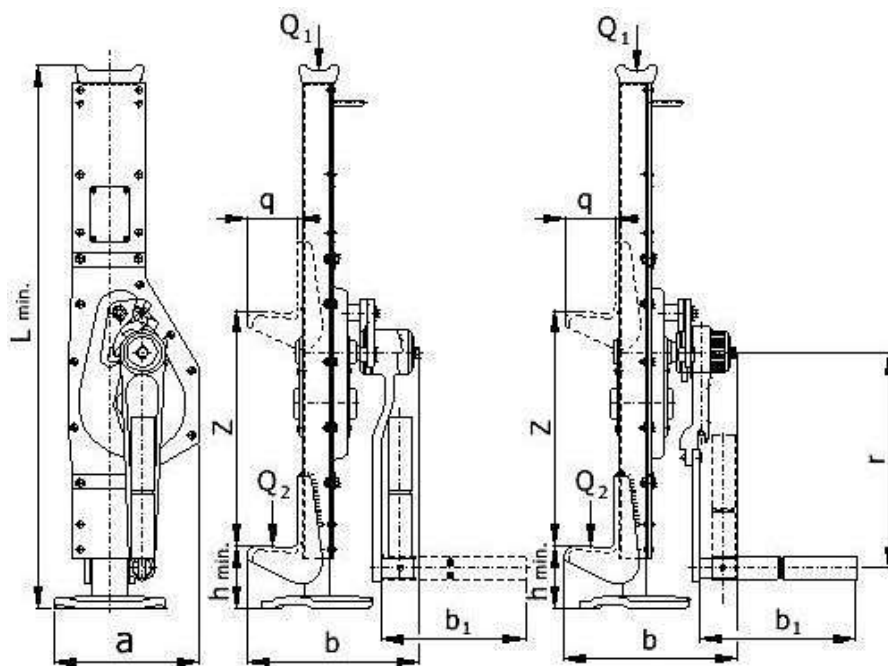
Hever 5 t



(Ilustrační fotografie)

Technická data

Materiál	Ocel
Hmotnost	22 kg
Nosnost	5 t
Ovládací síla na klice	550 N
Provozní teplota	-20/+50°C
Rozměry:	
a	200 mm
b	240 mm
b ₁	200 mm
q	70 mm
h _{min.}	85 mm
L _{min.}	765 mm
r	300 mm
Z	360 mm
Q ₁	5 t
Q ₂	3,5 t



Vlastnosti

- Vyrobeno z oceli.
- Zvedák disponuje nosností 5 t.
- Slouží pro zvedání a manipulaci s břemeny nejrůznějších druhů.
- Vhodné pro montážní práce všeho druhu zejména ve stavebnictví.
- Disponuje jednoduchou a robustní konstrukcí.
- Zvedání břemene se uskutečňuje otáčením klikou na boční straně.
- Spolehlivě udrží břemeno v libovolné poloze brzdou zabudovanou v ruční klice.
- Kryt převodového ústrojí je opatřen mazací zátkou.
- Výrobek splňuje požadavky ČSN EN 1494.

Určení

- Určeno pro zvedání a manipulaci s břemeny nejrůznějších druhů.