

PRODUKT č. 7249

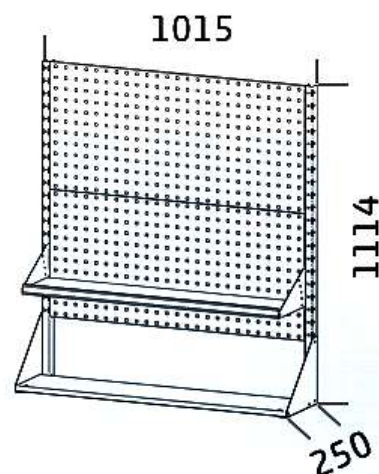
Systémový stojan 1015x250x1114 – přístavné pole



(Ilustrační fotografie)

Technická data

Materiál	Plech
Hmotnost	20,5 kg
Nosnost	20 kg
Šířka	1015 mm
Hloubka	250 mm
Výška	1114 mm



Vlastnosti

- Vyrobeno z ocelového plechu.
- Pro každodenní náročné nasazení v průmyslových montážních provozech, skladech, výdejnách a prodejnách nářadí.
- Jednotlivé stojany lze spojit a vytvořit tak stěnu – ze základního pole a příslušného počtu přístavných polí.
- Velikost otvoru je 10 mm (čtverec), rozteč 38 mm, toto je standardní provedení a je kompatibilní i s ostatními výrobci.

Určení

- Určeno ke skladování nářadí nebo zásobníků pro materiál.

Dodatky

- Z důvodu bezpečnosti je nutné stojany kotvit ke stěně!

