

PRODUKT č. 7260

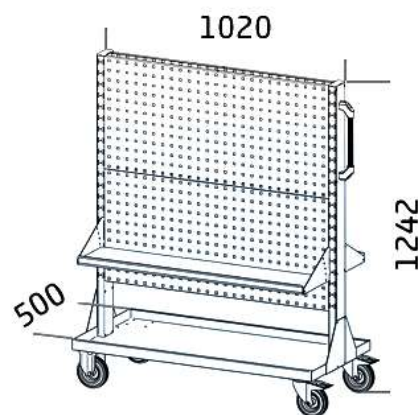
Pojízdný systémový stojan 1020x500x1242 mm



(Ilustrační fotografie)

Technická data

Materiál	Plech
Hmotnost	46,8 kg
Nosnost	20 kg
Šířka	1020 mm
Hloubka	500 mm
Výška	1242 mm



Vlastnosti

- Vyrobeno z ocelového plechu.
- Pro každodenní náročné nasazení v průmyslových montážních provozech, skladech, výdejních a prodejních nářadích.
- Podvozek osazen – 2x pevné, 2x otočné kola o průměru 100 mm.
- Vybaveno bočním madlem pro snadnou manipulaci.

Určení

- Určeno ke skladování nářadí nebo zásobníků pro materiál.

Dodatky

- Konstrukce vybavena panely s perforací pro instalaci držáků nářadí nebo pro zavěšení plastových zásobníků nebo polic.