

### PRODUKT č. 7261

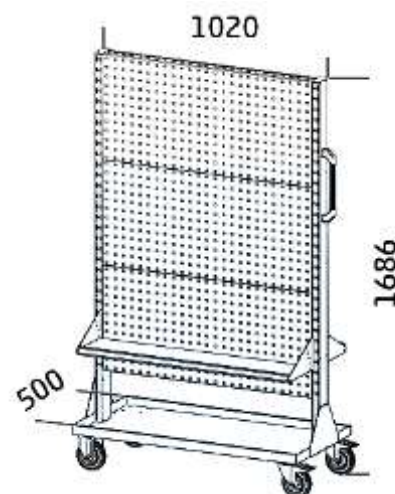
#### Pojízdný systémový stojan 1020x500x1686 mm



(Ilustrační fotografie)

#### Technická data

Materiál	Plech
Hmotnost	59,3 kg
Nosnost	30 kg
Šířka	1020 mm
Hloubka	500 mm
Výška	1686 mm



#### Vlastnosti

- Vyrobeno z ocelového plechu.
- Pro každodenní náročné nasazení v průmyslových montážních provozech, skladech, výdejních a prodejnách nářadí.
- Podvozek osazen – 2x pevné, 2x otočné kola o průměru 100 mm.
- Vybaveno bočním madlem pro snadnou manipulaci.

#### Určení

- Určeno ke skladování nářadí nebo zásobníků pro materiál.

#### Dodatky

- Konstrukce vybavena panely s perforací pro instalaci držáků nářadí nebo pro zavěšení plastových zásobníků nebo polic.