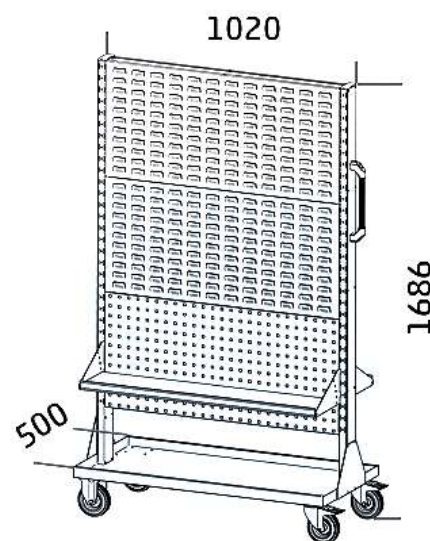


## PRODUKT č. 7263

### Pojízdný systémový stojan 1020x500x1686 mm



(Ilustrační fotografie)

#### Technická data

|          |         |
|----------|---------|
| Materiál | Plech   |
| Hmotnost | 60,2 kg |
| Nosnost  | 30 kg   |
| Šířka    | 1020 mm |
| Hloubka  | 500 mm  |
| Výška    | 1686 mm |

#### Vlastnosti

- Vyrobeno z ocelového plechu.
- Pro každodenní náročné nasazení v průmyslových montážních provozech, skladech, výdejnách a prodejnách nářadí.
- Podvozek osazen – 2x pevné, 2x otočné kola o průměru 100 mm.
- Vybaveno bočním madlem pro snadnou manipulaci.

#### Určení

- Určeno ke skladování nářadí nebo zásobníků pro materiál.

#### Dodatky

- Konstrukce vybavena panely s perforací pro instalaci držáků nářadí nebo pro zavěšení plastových zásobníků nebo polic.