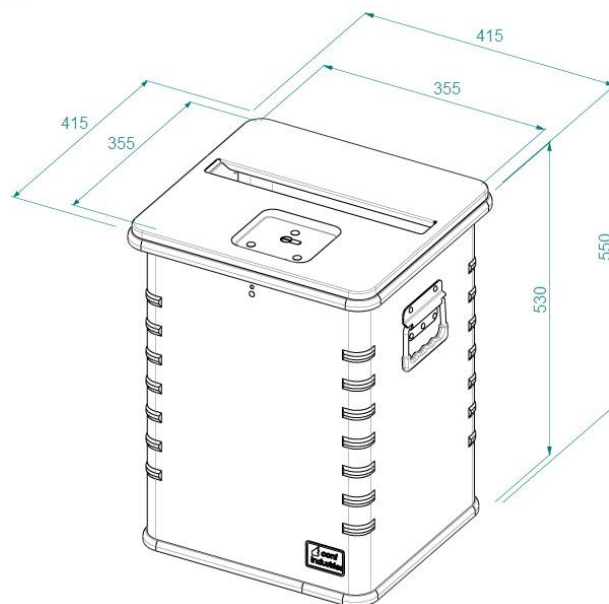


PRODUKT č. 7282

Nádoba na skartaci – 70 l



(Ilustrační fotografie)

Technická data

Materiál	Hliník
Objem	70 l
Hmotnost	6 kg
Nosnost	cca 40 kg
Šířka (vnitřní/vnější)	355 / 415 mm
Hloubka (vnitřní/vnější)	355 / 415 mm
Výška (vnitřní/vnější)	530 / 550 mm

Vlastnosti

- Hliníková nádoba vyztužena žebry má velkou pevnost a stabilitu.
- Manipulaci usnadňují dvě sklopná madla.
- Uzamykatelné odklápěcí víko je zajištěno pákovým uzávěrem.
- Pro snadná vhadzování bez nutnosti otevírání slouží otvor 325 x 40 mm.

Určení

- Určeno k bezpečnému ukládání dokumentů a nosičů dat určených k následné skartaci.