

PRODUKT Č. 7283

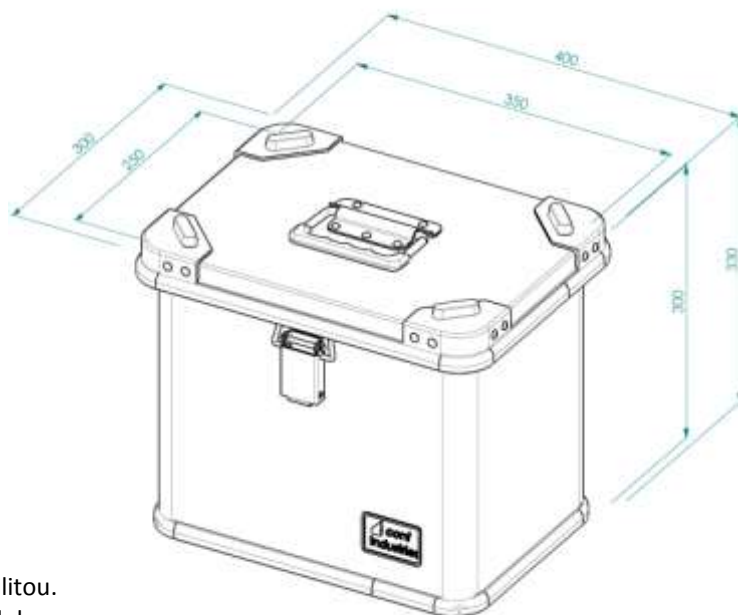
Nádoba na skartaci – 27 l



(Ilustrační fotografie)

Technická data

Materiál	Hliník
Objem	27 l
Hmotnost	2 kg
Šířka (vnitřní/vnější)	350 / 400 mm
Hloubka (vnitřní/vnější)	250 / 300 mm
Výška (vnitřní/vnější)	300 / 330 mm



Vlastnosti

- Hliníková nádoba disponuje vysokou pevností a stabilitou.
- Snadná manipulace pomocí dvou madel na boku nádoby.
- Víko zajištěno pákovým uzávěrem.
- Ve víku je umístěn vřazovací otvor přizpůsobený dvou velikostím rozměrům CD a DVD.

Určení

- Určeno k bezpečnému ukládání dokumentů a nosičů dat určených k následné skartaci.