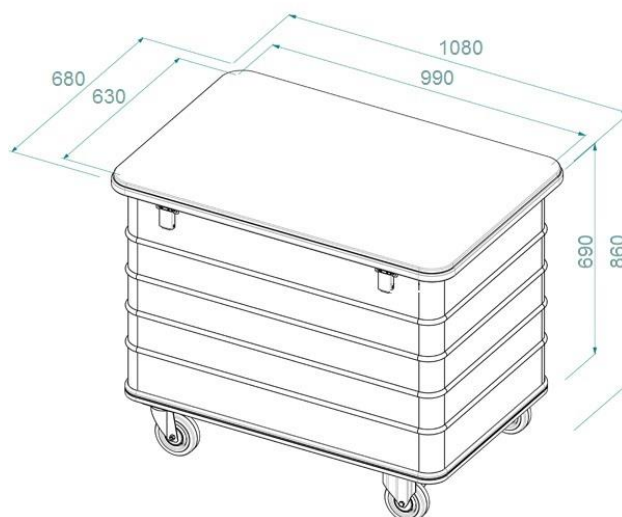


PRODUKT č. 7284

Nádoba na skartaci – 415 l



(Ilustrační fotografie)

Technická data

Materiál	Hliník
Objem	415 l
Hmotnost	30 kg
Nosnost	cca 250 kg
Šířka (vnitřní/vnější)	990 / 1080 mm
Hloubka (vnitřní/vnější)	630 / 680 mm
Výška (vnitřní/vnější)	660 / 860 mm

Vlastnosti

- Lehká hliníková konstrukce nádoby zpevněná podélnými výztuhami.
- Snadná manipulace pomocí dvěma pevnými a dvěma otočnými koly s brzdou o průměru 125 mm.
- Vyklápěcí víko je zajištěno pákovými uzávěry.

Určení

- Určeno k bezpečnému ukládání dokumentů a nosičů dat určených k následné skartaci.