

### PRODUKT č. 7290

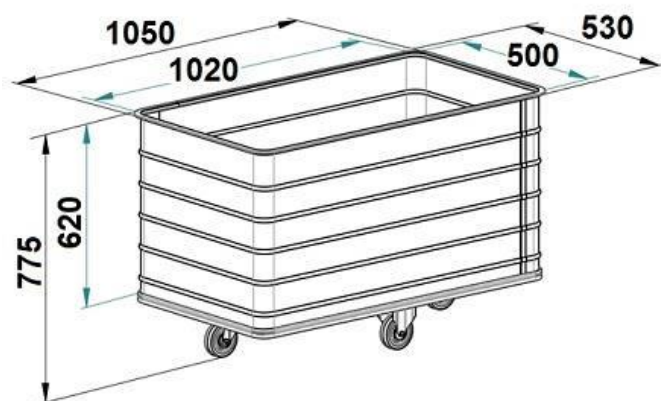
### Hliníkový vozík pro manipulaci – plné stěny



(Ilustrační fotografie)

#### Technická data

Materiál	Hliník
Objem	316 l
Hmotnost	17 kg
Kola (průměr)	100 mm
Délka (vnitřní/vnější)	1020 / 1050 mm
Šířka (vnitřní/vnější)	500 / 530 mm
Výška (vnitřní/vnější)	620 / 775 mm



#### Vlastnosti

- Vyrobeno z hliníku.
- Lehká hliníková konstrukce vyztužená podélnými prolisy.
- Pojezdová kola pro snadnou manipulaci a manévrovatelnost.
- Slouží pro přepravu a manipulaci lehkého a objemného materiálu, dílů nebo odpadu.

#### Určení

- Určeno pro přepravu a manipulaci lehkého a objemného materiálu.

#### Dodatky

- Možnost dodání v plném nebo perforovaném provedení.
- Možnost dodání s dvěma možnými pozicemi kol: Standard verze A, na zakázku verze B.

#### POZICE

