

PRODUKT č. 7291

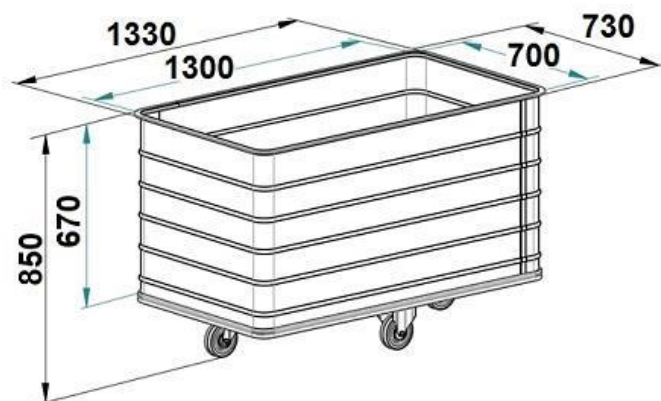
Hliníkový vozík pro manipulaci – perfo stěny



(Ilustrační fotografie)

Technická data

Materiál	Hliník
Objem	610 l
Hmotnost	25 kg
Kola (průměr)	125 mm
Délka (vnitřní/vnější)	1300 / 1330 mm
Šířka (vnitřní/vnější)	700 / 730 mm
Výška (vnitřní/vnější)	670 / 850 mm



Vlastnosti

- Vyrobeno z hliníku.
- Lehká hliníková konstrukce vyztužená podélnými prolisy.
- Pojezdová kola pro snadnou manipulaci a manévrovatelnost.
- Slouží pro přepravu a manipulaci lehkého a objemného materiálu, sběr prádla a svoz prádla.

Určení

- Určeno pro přepravu a manipulaci lehkého a objemného materiálu.

Dodatky

- Možnost dodání v plném nebo perforovaném provedení.
- Možnost dodání s dvěma možnými pozicemi kol: Standard verze A, na zakázku verze B.

POZICE

