

PRODUKT Č. 7294

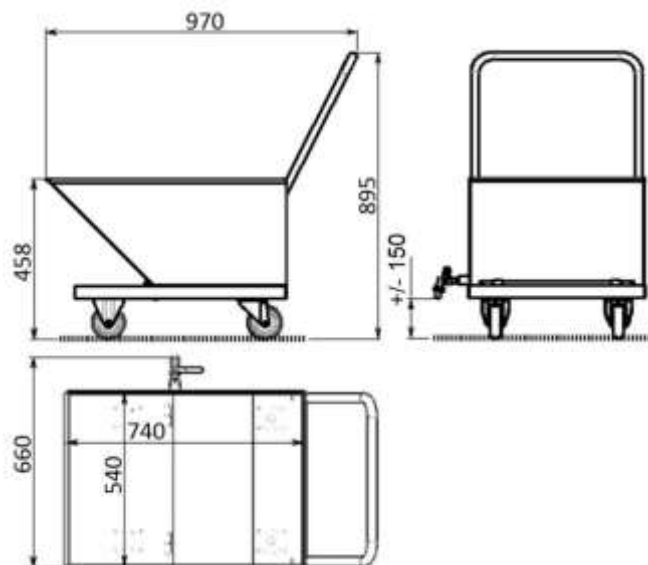
Výklopný kontejner s výpustním ventilem – 80 l



(Ilustrační fotografie)

Technická data

Materiál	Ocel
Tloušťka materiálu	1,8 mm
Objem	80 l
Hmotnost	32,7 kg
Nosnost	300 kg
Závit	1/2"
Kolečka (průměr)	100 mm
Šířka (včetně ventilu)	660 mm
Hloubka	970 mm
Výška	895 mm



Vlastnosti

- Vyrobeno z ocelového plechu o tloušťce materiálu 1,8 mm.
- Povrchová úprava provedena lakováním práškovou barvou.
- Kontejner je vhodný na odpady vznikající při obrábění kovů, které jsou znečištěné olejem.
- Systém vyprazdňování pomocí pedálu s aretací v uzavřené poloze.
- Olej je zbaven hrubých nečistot pomocí síta umístěného ve dně kontejneru a vypouští se ventilem ve spodní části.
- Snadná manipulace pomocí 4 koleček o průměru 100 mm (2x pevné a 2x otočné).

Barevné provedení

- standardně modré.

Určení

- Určeno pro odpady vznikající při obrábění kovů, které jsou znečištěné olejem.