

PRODUKT č. 3768-1

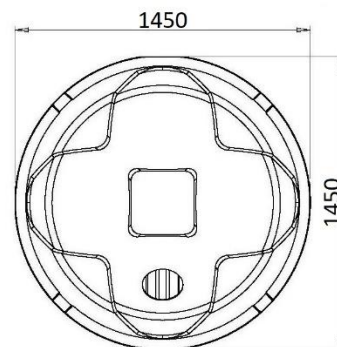
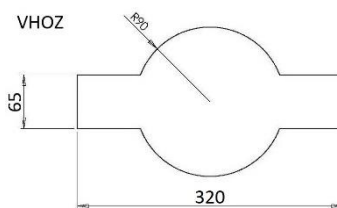
Polyetylenový kontejner se spodním výsypem – 1,5 m³ – Papír



(Ilustrační fotografie)

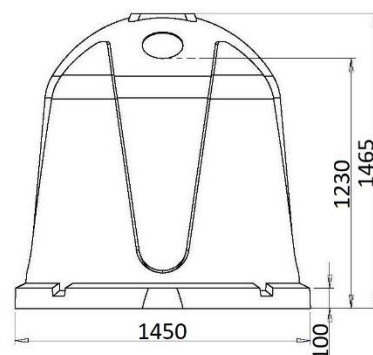
Technická data

Materiál	Polyethylen (PE)
Objem	1,5 m ³
Hmotnost (cca)	80 kg
Nosnost (cca)	438 kg
Hlučnost	87 dB
Průměr	1450 mm
Výška	1465 mm



Vlastnosti

- Vyrobeno z Polyethylenu nejvyšší kvality metodou rotačního tváření.
- Vybaveno mechanismem vyprazdňování za pomoci ramenného nakladače.
- Vybaveno mechanismem pro spodní výsypy – dvou hákový systém.
- Odolný vůči mechanickému poškození, proměnlivému počasí.
- Kontejnery jsou barevně stálé, je UV stabilní.
- Kontejnery jsou určeny pro sběr separovaného odpadu.
- Kontejnery jsou barevně odlišeny dle druhu odpadu.
- Minimální pórovitost povrchu zajišťuje snadné čištění kontejneru.
- Vhozy jsou přizpůsobeny pro daný typ kontejneru.



Barevné provedení

- Modré provedení – sběr papíru.

Určení

- Určeno ke sběru separovaného odpadu – modré provedení je určeno pro sběr papíru.