

PRODUKT č. 3769-7

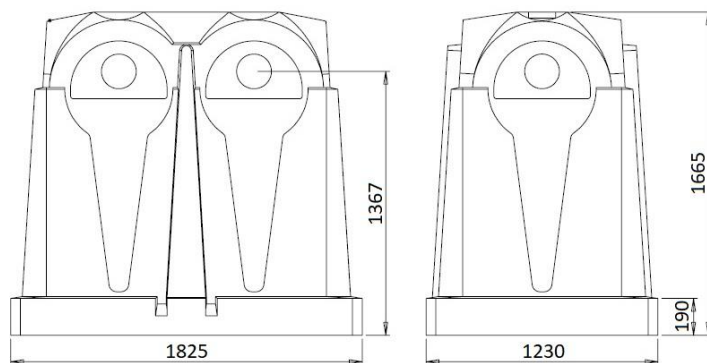
Polyetylenový kontejner se spodním výsypem – 2,5 m³ – Bílé sklo



(Ilustrační fotografie)

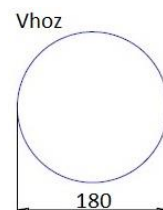
Technická data

Materiál	Polyethylen (PE)
Objem	2,5 m ³
Hmotnost (cca)	120 kg
Nosnost (cca)	624 kg
Hlučnost	87 dB
Šířka	1825 mm
Hloubka	1230 mm
Výška	1665 mm



Vlastnosti

- Vyrobeno z Polyethylenu nejvyšší kvality metodou rotačního tváření.
- Vybaveno mechanismem vyprazdňování za pomoci ramenového nakladače.
- Vybaveno mechanismem pro spodní výsyp s dvoudílným dnem – dvou hákový systém.
- Odolný vůči mechanickému poškození, proměnlivému počasí.
- Kontejnery jsou barevně stálé, je UV stabilní a díky základně je odolný vůči převrnutí.
- Kontejnery jsou určeny pro sběr separovaného odpadu.
- Kontejnery jsou barevně odlišeny dle druhu odpadu.
- Minimální pórovitost povrchu zajišťuje snadné čištění kontejneru.
- Vhozy jsou přizpůsobeny pro daný typ kontejneru.



Barevné provedení

- Bílé provedení – sběr bílého skla.

Určení

- Určeno ke sběru separovaného odpadu – bílé provedení je určeno pro sběr bílého skla.