

### PRODUKT č. 3770-7

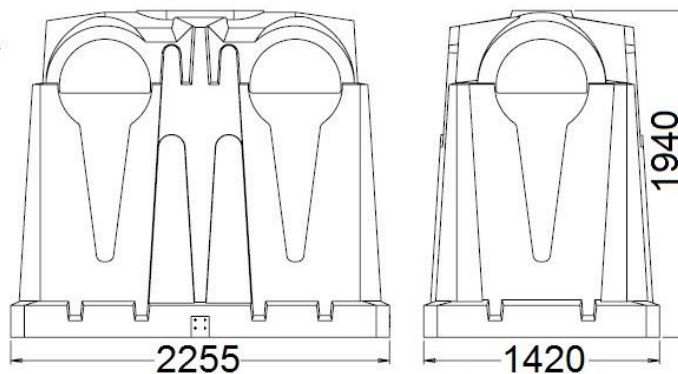
### Polyetylenový kontejner se spodním výsypem – 3,5 m<sup>3</sup> – Bílé sklo



(Ilustrační fotografie)

#### Technická data

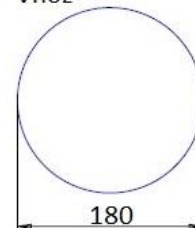
Materiál	Polyethylen (PE)
Objem	3,5 m <sup>3</sup>
Hmotnost (cca)	160 kg
Nosnost (cca)	1071 kg
Hlučnost	87 dB
Šířka	2255 mm
Hloubka	1420 mm
Výška	1940 mm



#### Vlastnosti

- Vyrobeno z Polyethylenu nejvyšší kvality metodou rotačního tváření.
- Vybaveno mechanismem vyprazdňování za pomoci ramenového nakladače.
- Vybaveno mechanismem pro spodní výsypy s dvoudílným dnem – dvou hákový systém.
- Odolný vůči mechanickému poškození, proměnlivému počasí.
- Kontejnery jsou barevně stálé, je UV stabilní a díky základně je odolný vůči převrnutí.
- Kontejnery jsou určeny pro sběr separovaného odpadu.
- Kontejnery jsou barevně odlišeny dle druhu odpadu.
- Minimální pórovitost povrchu zajišťuje snadné čištění kontejneru.
- Vhozy jsou přizpůsobeny pro daný typ kontejneru.

Vhoz



#### Barevné provedení

- Bílé provedení – sběr bílého skla.

#### Určení

- Určeno ke sběru separovaného odpadu – bílé provedení je určeno pro sběr bílého skla.