

PRODUKT č. 7308-8

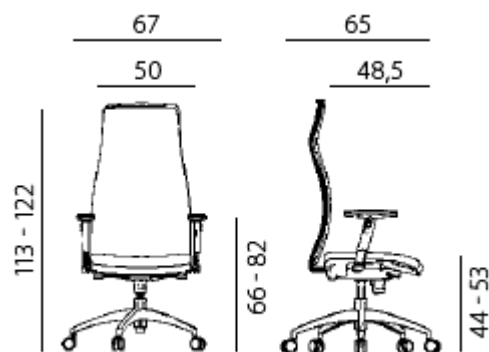
Kancelářská židle Sander se vzdušným opěradlem – šedá



(Ilustrační fotografie)

Technická data

Materiál	Látka/síťovina/ocel
Hmotnost	16,3 kg
Nosnost	120 kg
Šířka	670 mm
Hloubka sedáku	485 mm
Výška (celková)	1130 - 1220 mm
Výška sedáku	440 - 530 mm



Vlastnosti

- Sedák potažen látkou, opěradlo tvořené síťovinou a základna je vyrobena z chromované oceli.
- Vybaveno prodyšným, vysokým opěrákem a nastavitelnými područkami s měkkou dotykovou plochou.
- Vybaveno čalouněnou bederní opěrkou.
- Vybaveno synchronním mechanismem s aretací v libovolné poloze a nastavení síly protiváhy.
- Vybaveno kolečky pro měkké povrchy.

Barevné provedení

- Šedá/chrom.

Určení

- Určeno k sezení ve vnitřním prostředí.