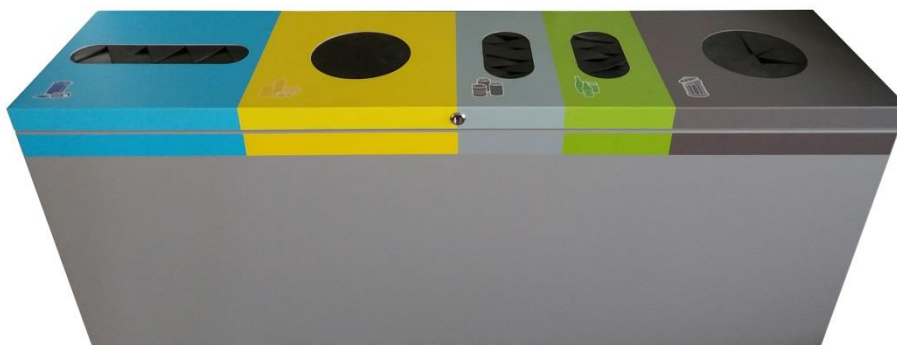


## PRODUKT č. 7375

## Pětikomorový koš na tříděný odpad



(Ilustrační fotografie)

### Technická data

Materiál (víko/nádoba)	Žárově zinkovaný ocelový plech s tloušťkou 1,5 mm (DX 51D+Z, EN 10 143)
Membrány	Přez s textilní vložkou (černá)
Zámek (trojhranný klíč)	Ocel - niklováno
Panty	Ocel - niklováno
Plynová vzpěra	Ocel – lakováno
Polep	Voděvzdorná potištěná fólie (vysoká odolnost vůči UV záření)
Lemování/Madla	PVC (černá) / Polyamid (černá)
Nýty, matice, šrouby, podložky	Ocel – povrchová úprava – zinek, měď
Objem (Papír/plasty/ostatní odpad)	3x 110 l (pytel, typ - 1077)
Objem (Kovy/sklo)	2x 54 l (pytel, typ – 5030)
Hmotnost (celková)	90 kg
Šířka	400 mm
Délka	1600 mm
Výška	800 mm

### Vlastnosti

- Pětikomorový odpadkový koš na tříděný odpad.
- Vhodné do kanceláří, vstupních hal nebo centrálních prostor.
- Centrální víko je uzamykatelné trojhranným klíčem.
- Vybaveno plynovou vzpěrou k zajištění víka v otevřené poloze.
- Každá sekce je vybavena rámečkem na pytel. Vybaveno čtyřmi plastovými držáky pro větší manipulaci.
- Kontejner je možné kotvit k podložce (spojovací materiál není součástí dodávky).

### Barevné provedení

- Povrchová úprava (nádoba/víko) - Prášková barva šedá (RAL 7045 matná)/celoplošný polep, voděvzdorný, UV odolný

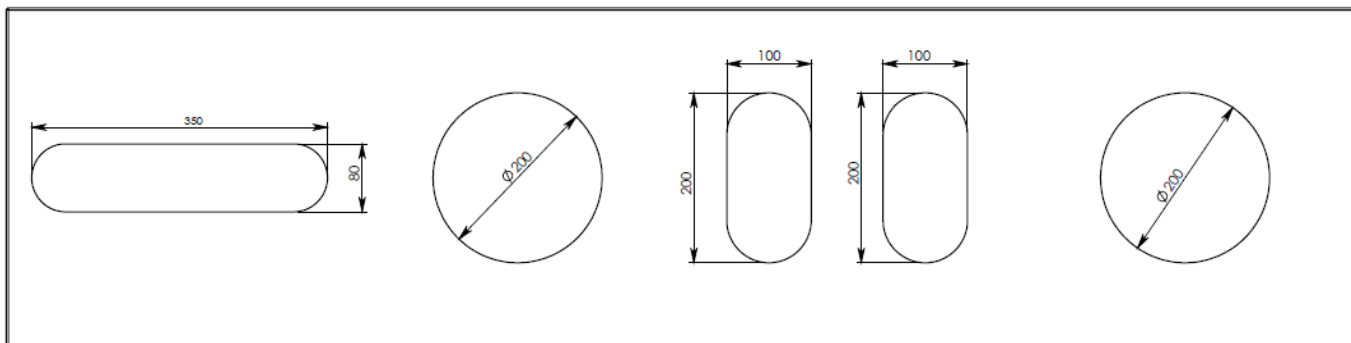
### Určení

- Určeno ke třídění odpadů v interiérových prostorách.

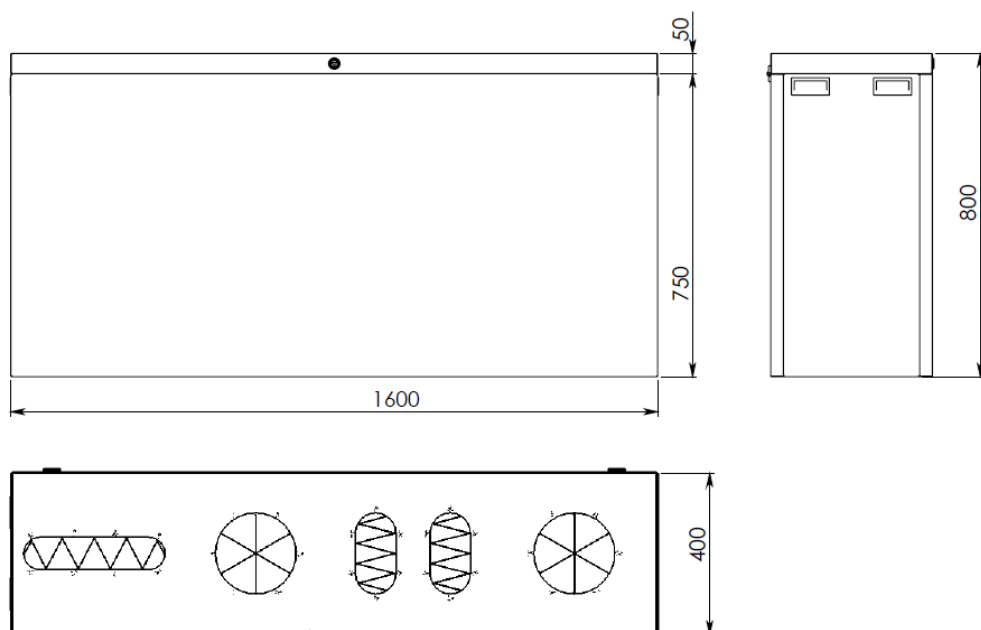
### Dodatky

- Možnost vybavit pytlem – typ. 5030 a 1077.

## Rozměry vhozů:



## Rozměry:



## Ilustrační fotografie:

