

PRODUKT č. 7559-Z

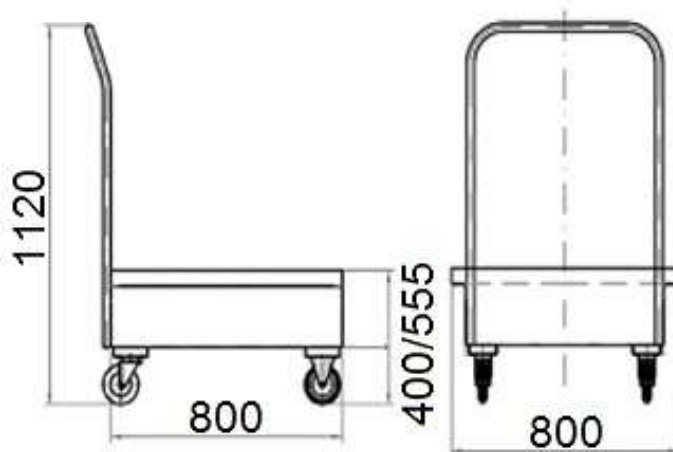
Pojízdná záchytná vana pro jeden sud – žárově zinkovaná



(Ilustrační fotografie)

Technická data

Materiál	Ocelový plech
Tloušťka materiálu	3 mm
Objem	216 l
Hmotnost	65 kg
Povrchová úprava	Žárově zinkované
Kolečka (Průměr)	4x 125 mm
Šířka	800 mm
Hloubka	800 mm
Výška	400/555/1120 mm



Vlastnosti

- Vyrobeno z ocelového plechu o tloušťce materiálu 3 mm.
- Vybaveno žárově zinkovaným roštem.
- Záchytná vana je žárově zinkovaná.
- Vybaveno vysoko zátěžovými koly – 2x pevná, 2x otočná s brzdou o průměru 125 mm.
- Vhodné pro skladování jednoho sudu o objemu do 216 litrů.
- Vybaveno odnímatelným madlem pro usnadnění manipulace.

Barevné provedení

- Žárově zinkované.

Určení

- Určeno ke skladování jednoho sudu do objemu 216 litrů.

Dodatky

- Dodáváno v lakovaném (typ 7559) nebo žárově zinkovaném (7559-Z) provedení.