

PRODUKT č. 7689

Zásobník na dešťovou vodu Amphora – 600 l



(Ilustrační fotografie)

Technická data

| | |
|----------|---------|
| Materiál | Plast |
| Objem | 600 l |
| Hmotnost | 30 kg |
| Závit | 3/4" |
| Průměr | 920 mm |
| Výška | 1420 mm |

Vlastnosti

- Vyrobeno z 100% recyklovaného plastového materiálu.
- Dekorativní zásobník na dešťovou vodu napodobující starověkou keramickou nádobu Amforu.
- Materiál je odolný vůči UV záření, vlivům počasí.
- Disponuje integrovanou nádobou na květiny.
- Vybaveno závit 3/4" pro snadnou instalaci kohoutku.
- Výpustní ventil součástí výrobku.

Barevné provedení

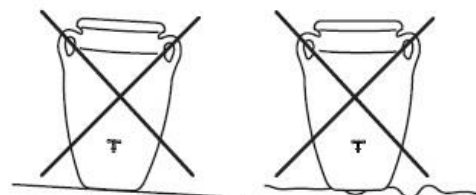
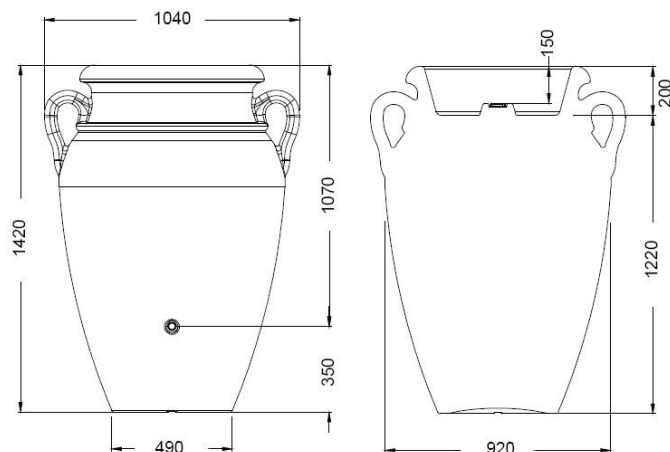
- Terakota.

Určení

- Určeno pro hospodaření s dešťovou vodou.

Dodatky

- Zásobník je zapotřebí umístit pouze na pevný a rovný podklad.



Vlastnosti

V zimním období není vhodné ponechávat vodu uvnitř výrobku. Může dojít ke zledovatění vody a následnému poškození výrobku.

Výrobek je vyroben z plastu, a tudíž nedisponuje žádnou protipožární ochranou a jedná se tak o výrobek hořlavý. Neskladujte proto výrobek v bezprostřední blízkosti tepelných zdrojů (např. otevřený oheň).

Při zasazení květin do horní části zásobníku použijte geotextilii.

Zimní údržba

Zásobník musí být kompletně vyprázdněn.

Odpojte zásobník od přívodu z okapového svodu.

Kohoutek nastavte do otevřené pozice.

V případě použití sběrače přepněte na zimní období.

