

PRODUKT č. 7692

Kulatý zásobník na dešťovou vodu – 510 l



(Ilustrační fotografie)

Technická data

Materiál	Recyklovaný PP
Objem	510 l
Hmotnost	12 kg
Průměr	1000 mm
Výška	1100 mm

Vlastnosti

- Vyrobeno z 100% recyklovaného plastu Polypropylenu (PP).
- Jednoduché řešení pro zachytávání dešťové vody z okapového svodu.
- Vysoká stabilita díky konstrukci dna a podstavce.
- Jednoduchá montáž příslušenství.
- Možnost propojení více zásobníků (propojovací sada).

Barevné provedení

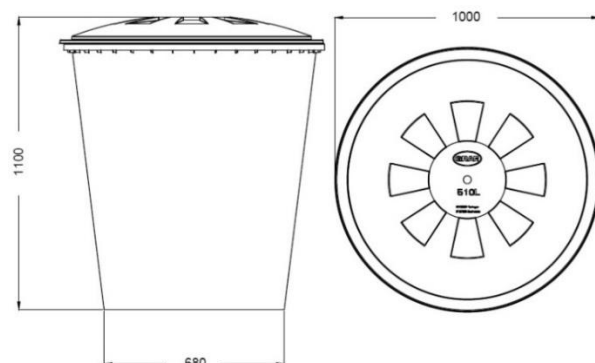
- Standardně zelené.

Určení

- Určeno k zachytávání dešťové vody.

Dodatky

- Možnost doplnění podstavcem – typ 7692-S.
- Možnost dokoupení dětské pojistky, která zároveň slouží pro upevnění víka jako ochrana proti silnému větru (balení obsahuje 4 ks).
- Výpustní kohout součástí (nutnost vyvrtání otvoru do nádoby).



Vlastnosti

V zimním období není vhodné ponechávat vodu uvnitř výrobku. Může dojít ke zledovatění vody a následnému poškození výrobku. Výrobek je vyroben z plastu, a tudíž nedisponuje žádnou protipožární ochranou a jedná se tak o výrobek hořlavý. Neskladujte proto výrobek v bezprostřední blízkosti tepelných zdrojů (např. otevřený oheň).

Zimní údržba

Zásobník musí být kompletně vyprázdněn. Odpojte zásobník od přívodu z okapového svodu. Kohoutek nastavte do otevřené police. V případě použití sběrače přepněte na zimní období.

