

PRODUKT č. 5604-1

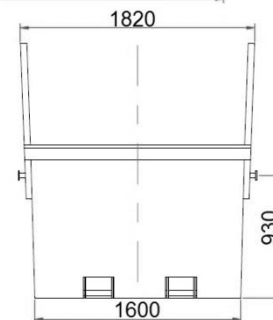
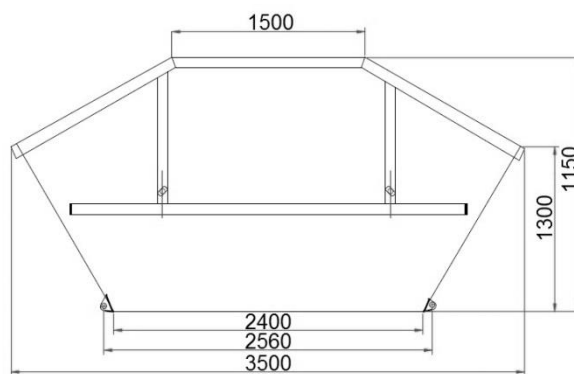
Vanový kontejner otevřený – 5,5 m³



(Ilustrační fotografie)

Technická data

| | |
|--------------------------------|--------------------|
| Materiál | Ocelový plech |
| Tloušťka materiálu (dno/stěny) | 5/3 mm |
| Hmotnost | 555 kg |
| Objem | 5,5 m ³ |
| Šířka | 1820 mm |
| Délka | 3500 mm |
| Výška | 1150 mm |



Vlastnosti

- Vyrobeno z kvalitního ocelového plechu s tloušťkou materiálu 5 mm pro dno a 3 mm pro stěny.
- Vanový kontejner otevřené konstrukce bez vík.
- Možnost vybavení dvěma odpruženými víky s přezkou, která umožňuje uzamčení.
- Povrchová úprava – základní + vrchní nástřik.
- Zajišťovací úchyty na spodní hraně ve dvou provedeních – západoevropský a český typ.
- Český typ – dva úchyty vedle sebe.
- Západoevropský typ – jeden úchyt.

Barevné provedení

- Dle vzorníku RAL.

Určení

- Určeno pro sběr a svoz pevného nebo pastovitého komunálního, průmyslového a dalšího odpadu.

Dodatky

- Při přepravě kontejneru je nutné jej zabezpečit proti pohybu jistícími úchyty v podlaze.