

PRODUKT č. 5604-3

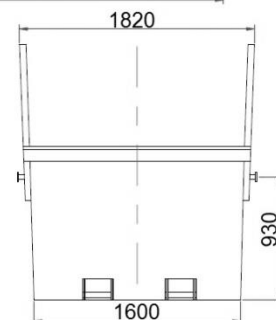
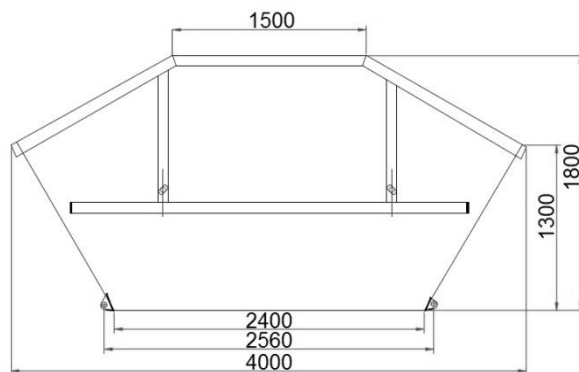
Vanový kontejner otevřený – 10 m³



(Ilustrační fotografie)

Technická data

Materiál	Ocelový plech
Tloušťka materiálu (dno/stěny)	5/3 mm
Hmotnost	670 kg
Objem	10 m ³
Šířka	1820 mm
Délka	4000 mm
Výška	1800 mm



Vlastnosti

- Vyrobeno z kvalitního ocelového plechu s tloušťkou materiálu 5 mm pro dno a 3 mm pro stěny.
- Vanový kontejner otevřené konstrukce bez vík.
- Možnost vybavení dvěma odpruženými víky s přezkou, která umožňuje uzamčení.
- Povrchová úprava – základní + vrchní nástřik.
- Zajišťovací úchyty na spodní hraně ve dvou provedeních – západoevropský a český typ.
- Český typ – dva úchyty vedle sebe.
- Západoevropský typ – jeden úchyt.

Barevné provedení

- Dle vzorníku RAL.

Určení

- Určeno pro sběr a svoz pevného nebo pastovitého komunálního, průmyslového a dalšího odpadu.

Dodatky

- Při přepravě kontejneru je nutné jej zabezpečit proti pohybu jistíci úchyty v podlaze.