

PRODUKT č. 3379

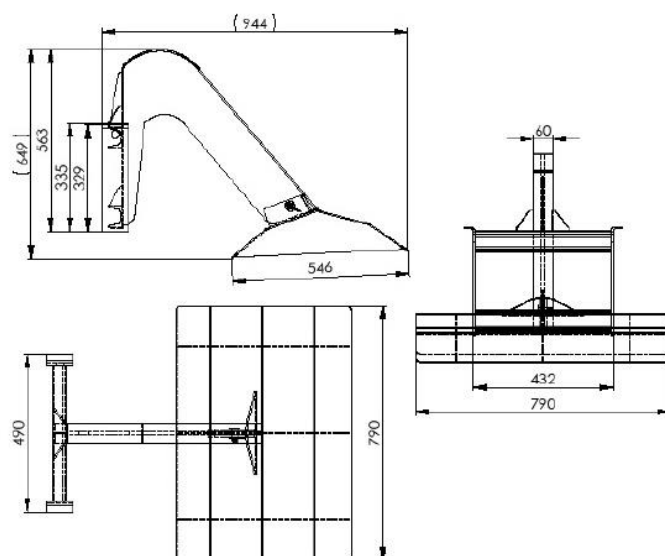
Lis ke kontejneru o objemu 660, 770 a 1100 l – Lift press



(Ilustrační fotografie)

Technická data

Druh kontejnerů	660, 770 a 1100 l
Hmotnost ramene	20 kg
Hmotnost vozíku (cca)	200 kg
Nosnost vozíku	1000 kg
Ovládání	Ruční
Rozměry ramene (Š x D x V)	790 x 950 x 650 mm
Výška (Vozík + lift press)	2208 mm
Výška zdvihu (cca)	1300 mm
Přepravní rozměr (Š x D x V) (včetně vozíku)	800 x 1800 x 2400 mm



Vlastnosti

- Lift press funguje na principu vysokozdvizného vozíku.
- Kontejner je zdvihán proti lisovací jednotce ručním ovládním oje.
- Největších úspor objemu dochází při lisování obalových materiálů, jako jsou folie, balící papír atd.
- Disponuje jednoduchým ovládním a mobilitou – zefektivnění jeho využití.
- Výška zdvihu je cca 1300 mm – v závislosti na druhu odpadu, objemu a výšce lisovaného materiálu.
- Používá se ve spojení s plastovými kontejneru o objemu 660, 770 a 1100 l.

Barevné provedení

- Standardně červená barva.

Určení

- Určeno k redukci objemu naloženého odpadu v kontejnerech o objemu 660, 770 a 1100 l.

Dodatky

- Dodáváno s demontovaným lisovacím ramenem (jednoduchá montáž jednou osobou).