

PRODUKT č. 7593

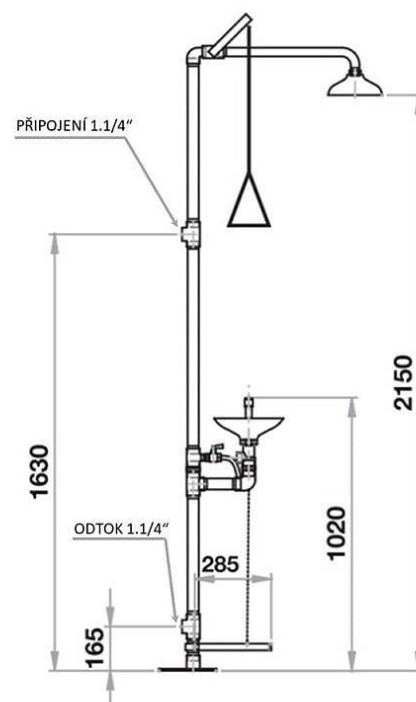
Kombinovaná tělní i oční sprcha



(Ilustrační fotografie)

Technická data

Materiál (hlavice/umyvadlo/spojovací části)	PP / PP / mosaz
Regulovaný průtok – oční sprcha	14 l/min. +/- 10% (0,3 MPa)
Regulovaný průtok – tělová sprcha	> 120 l / min. (0,3 MPa)
Přívod	1"
Odtok	1.1/4"
Doporučená teplota vody (Min./Max.)	15° - 35°
Požadovaný tlak vody (Min./Max.)	0,2 MPa – 0,5 MPa
Výška umyvadla	1020 mm
Výška hlavice	2150 mm



Vlastnosti

- Hlavice a umyvadlo jsou vyrobeny z plastu Polypropylenu (PP). Spojovací části jsou vyrobeny z mosaze.
- Účinná první pomoc při poleptání, popálení nebo opaření.
- Vybaveno ručním táhlem pro spouštění tělové sprchy.
- Pro spouštění oční sprchy lze použít nožní pedál nebo ruční spouštění.
- Sprcha se spouští mechanismem s chrom/niklovým ventilem.
- Ventil páky zůstane stále otevřený až do vědomého uzavření.
- Oční hlavice zajišťují při vyplachovacím procesu jemný, rovnoměrný a široký proud vody.
- Sprcha je pevně instalována k podlaze.
- Trubky jsou vyrobeny z pozinkované oceli a následně opatřeny epoxidovým nátěrem.
- Vyráběno v souladu s normami EN 15154-1, EN 15154-2, UNI 9608, UNI 10271 a DIN 12 899.

Barevné provedení

- Zelené (RAL 6029).

Určení

- Určeno do provozů kde je zacházeno s nebezpečnými látkami a hrozí riziko zasažení očí i těla.