

PRODUKT č. 7705

Sběrač dešťové vody - rychlomontáž



(Ilustrační fotografie)

Technická data

Max. plocha střechy	80 m ²
Připojení	32 mm (1 ¼")
Pro potrubí o průměru	70 – 100 mm
Výška	83 mm
Průměr	60 mm

Vlastnosti

- Vyrobeno z plastového materiálu.
- Rychlá a jednoduchá montáž.
- Vybaveno funkcí proti přeplnění.
- Letní i zimní provoz.
- Boční odtok pro připojení – 32 mm (1 ¼").
- Otočná středová část pro nastavení pozice odtoku.
- Vhodné pro potrubí o průměru 70 – 100 mm.
- Kompletní sada obsahující korunkový vrták, těsnění připojení a ohebnou trubici – 400 mm.

Barevné provedení

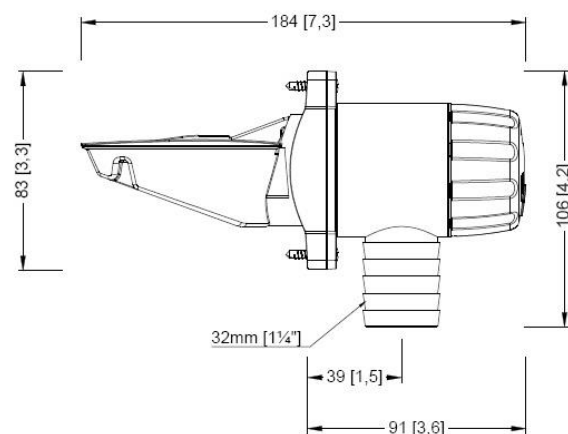
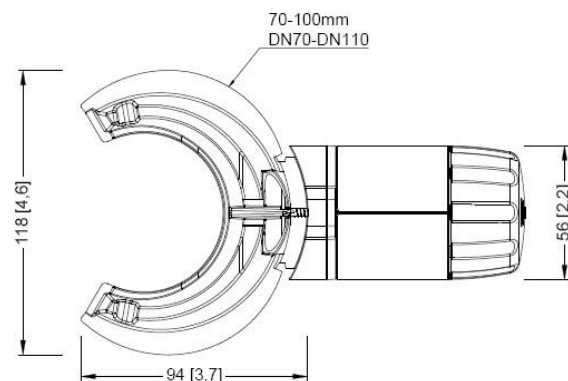
- Černé/šedé.

Určení

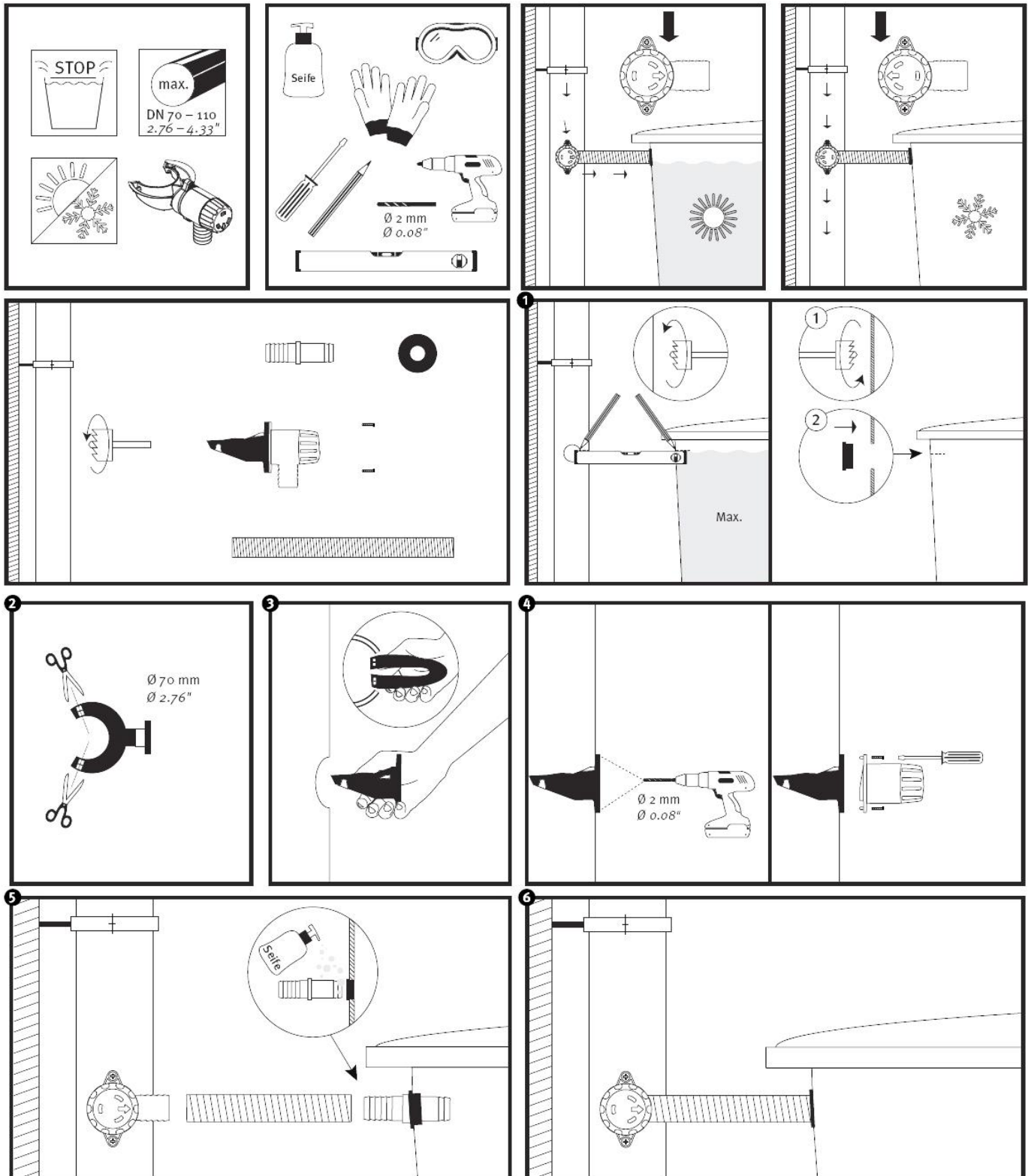
- Určeno pro nádrže na sběr dešťové vody.

Dodatky

- Volitelné příslušenství pro nádrže na sběr dešťové vody.



Montáž



Zimní / letní provoz:

- Přepínání provozu (na letní / na zimní) na zadní straně sběrače, změnou směru průtoku otočením knoflíku.