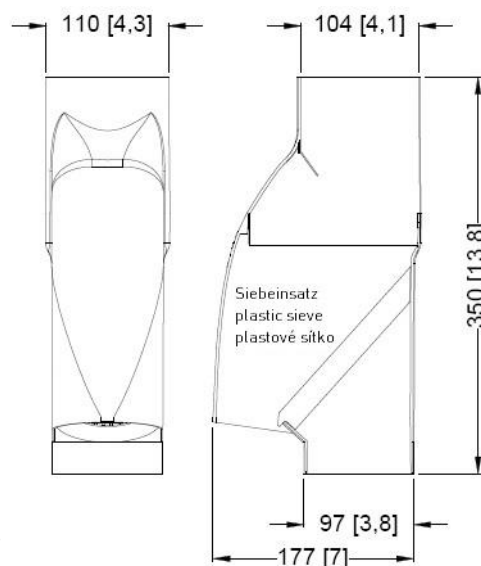


PRODUKT č. 7709

Sběrač dešťové vody se separátorem nečistot



(Ilustrační fotografie)



Technická data

Max. plocha střechy	80 m ²
Pro potrubí o průměru	70 - 100 mm
Vzdálenost od stěny	5 mm
Šířka	110 mm
Hloubka	180 mm
Výška	350 mm

Vlastnosti

- Vyrobeno z plastového materiálu (filtr z plastu).
- Perfektní během častého opadávání listí.
- Spolehlivě odděluje listí a hrubé nečistoty a zabraňuje tak zanešení potrubí.
- Vhodné použití jako předfiltrace.
- Snadné vyjmutí síta bez demontáže celého filtru – vhodné pro čištění nebo v období před mrazy.
- Snadné přepnutí z letního na zimní provoz.
- Vhodné pro potrubí o průměru 70 – 100 mm.

Barevné provedení

- Šedé.

Určení

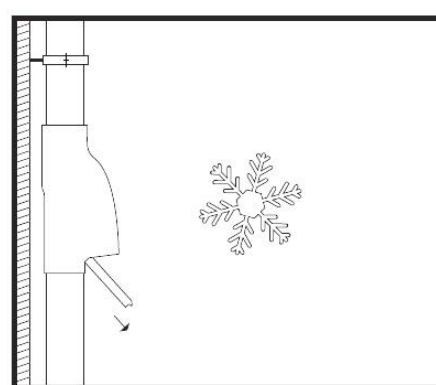
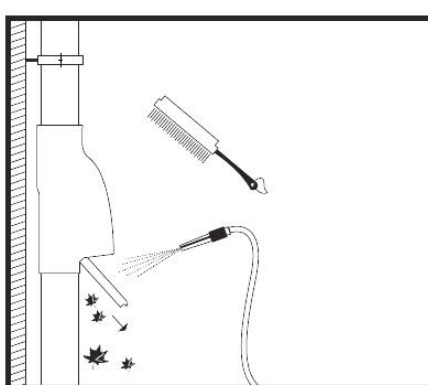
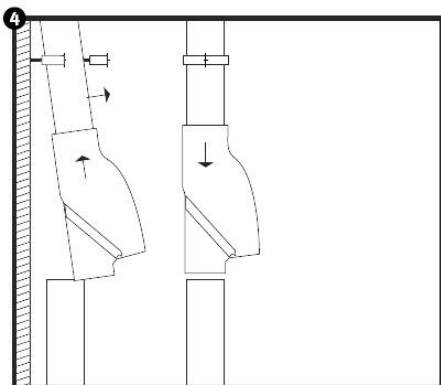
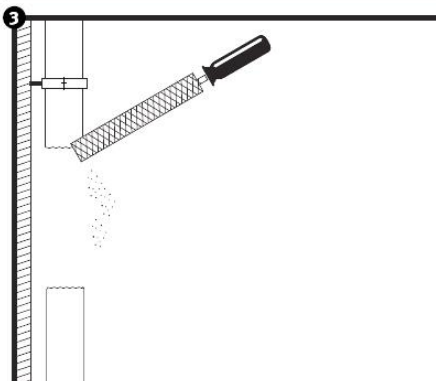
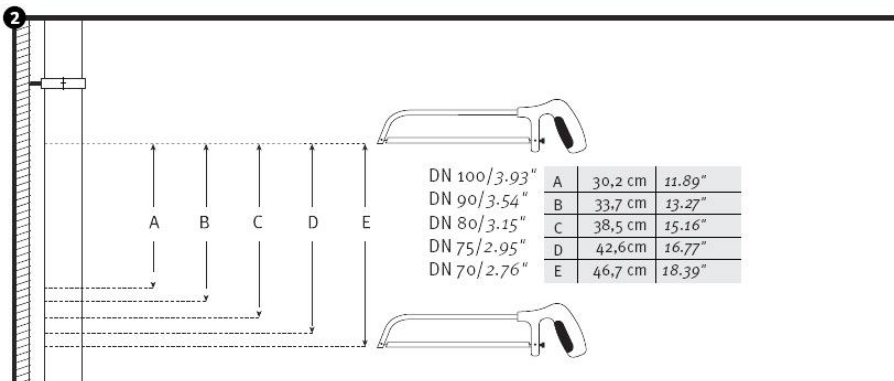
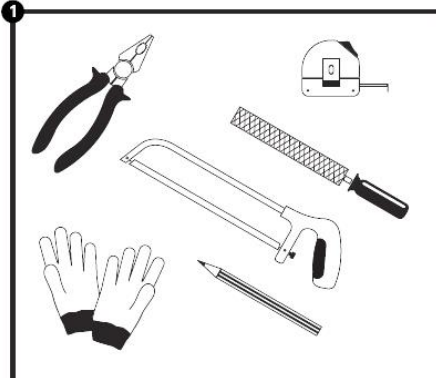
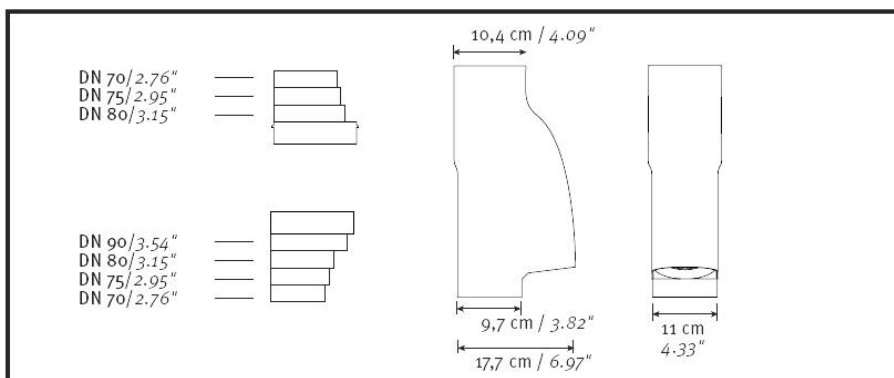
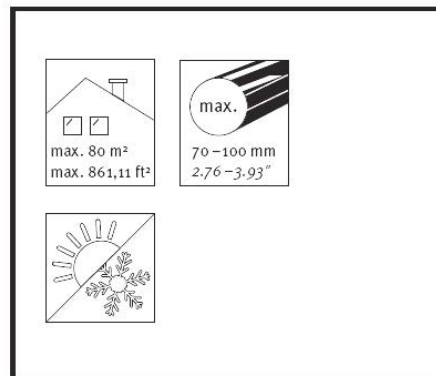
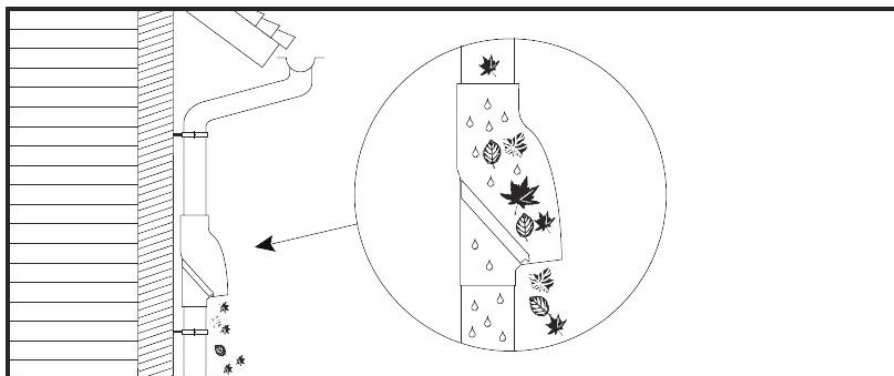
- Určeno pro nádrže na sběr dešťové vody.

Dodatky

- Volitelné příslušenství pro nádrže na sběr dešťové vody.



Montáž



Zimní / letní provoz:

- Přepínání provozu (na letní / na zimní) na zadní straně sběrače (separátor), otvorem stačí vytáhnout filtr (obr. 5 a 6).