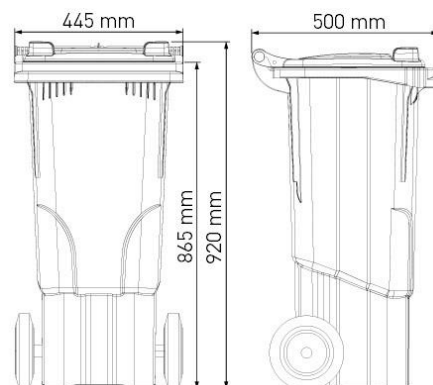


Plastová nádoba – 60 l  
TYP: 0009



Ilustrační obrázek

### TECHNICKÁ DATA

|                      |                    |
|----------------------|--------------------|
| Materiál             | Plast (HDPE)       |
| Objem                | 60 l               |
| Hmotnost             | 7,5 kg (± 5 %)     |
| Max. hmotnost nádoby | 31,5 kg (± 5 %)    |
| Nosnost              | 24 kg (± 5 %)      |
| Průměr kola          | 200 mm             |
| Rozměry (Š x H x V)  | 455 x 500 x 920 mm |

### VLASTNOSTI

- Vyrobeno ze 100 % recyklovatelného plastu polyethylenu s vysokou hustotou (HDPE).
- Standardně dodáváno se dvěma gumovými kolečky s plastovým středem o průměru 200 mm.
- Kolečka jsou dodávána včetně kovové osy.
- Vyrobená v souladu s normou EN 840 a certifikována dle RAL-GZ 951/1.
- Odolné vůči UV záření, chemickým a biologickým vlivům nebo mrazu.
- Hladké plochy zabraňují ulpívání odpadu.
- Výrobní materiál neobsahuje kadmium a může být znovu granulován.

### BAREVNÉ PŘÍKROBY

0009-2 (Zelená RAL-6002), 0009-3 (Černá RAL-7016).

### URČENÍ

Výrobek je určen jako sběrná nádoba pro třídění komunálního odpadu.

### DODATKY

Nevhodné k ukládání horkého popela.

Výrobní materiál je recyklovatelný.

Materiál neobsahuje kadmium.

Logo termotisk.

