

PRODUKT č. 7923

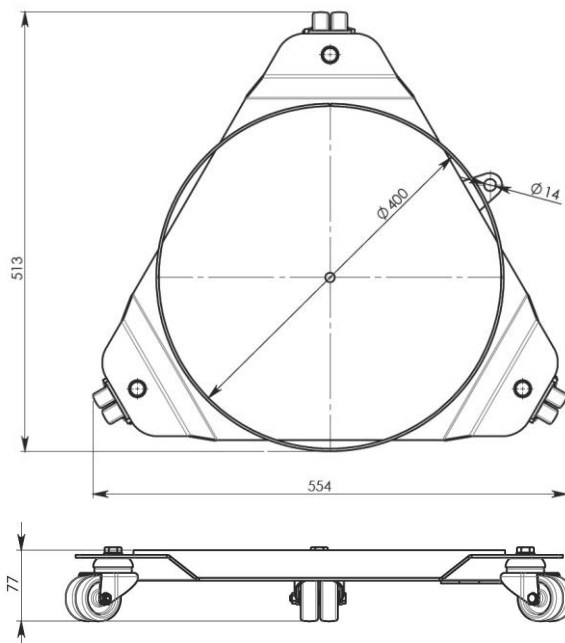
Podvozek na sudy



(Ilustrační fotografie)

Technická data

Materiál	Ocelový plech
Tloušťka materiálu	3 mm
Hmotnost	5,8 kg
Max. nosnost	200 kg
Max. průměr sudu	380 mm
Průměr závěsného oka	14 mm
Průměr ložné plochy	400 mm
Šířka	554 mm
Hloubka	513 mm
Výška	77 mm



Vlastnosti

- Vyrobeno z ocelového plechu o síle 3 mm svařováním.
- Podvozek je vyztužený ocelovou tyčí 40 x 3 mm.
- Vybaveno třemi nebržděnými otočnými koly.
- Povrchová úprava provedena práškovou barvou.
- Podvozek slouží k přepravě sudů s max. průměrem 380 mm.
- Možnost přepravy pomocí háčku (závěsné oko o průměru 14 mm).

Barevné provedení

- Červené.

Určení

- Určeno k přepravě sudů po hladkém a pevném povrchu.

