

PRODUKT č. 7791

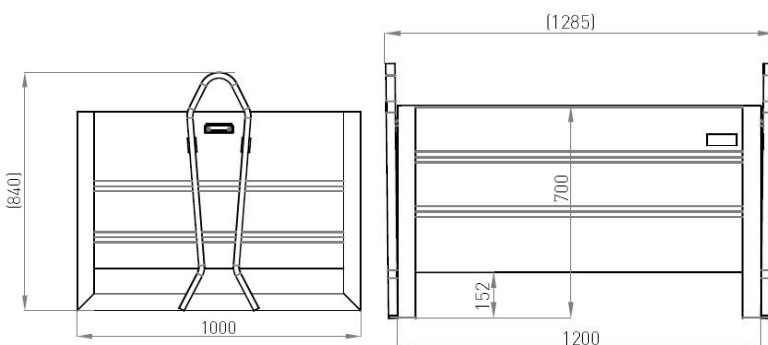
Kovová paleta - lakovaná



(Ilustrační fotografie)

Technická data

Materiál	Ocelový plech
Tloušťka materiálu	2,5 mm
Hmotnost	127 kg
Nosnost (Dynamická/stohovací)	1500 / 7500 kg
Šířka	1000 mm
Délka	1200 mm
Výška (stohovací/celková)	700 / 840 mm



Vlastnosti

- Vyrobeno z ocelových plechů vyztužených prolisem tloušťky 2,5 mm.
- Vyrobeno svařováním.
- Rám palety je tvořen z profilu L 60 x 60 x 6 mm.
- Závěsné oko je tvořeno z ocelové tyče 30 x 20 mm.
- Kovová paleta pro skladování a přepravu kusového materiálu.
- Povrchová úprava provedena nátěrem práškové barvy.
- Robustnější provedení zajišťuje zvýšenou odolnost.
- Snadné stohování palet.

Barevné provedení

- Dle vzorníku RAL.

Určení

- Určeno pro skladování a přepravu kusového materiálu.

