

PRODUKT č. 7791-Z

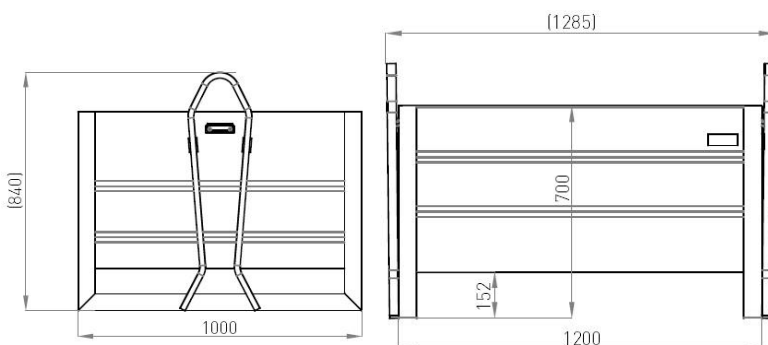
Kovová paleta – žárově zinkovaná



(Ilustrační fotografie)

Technická data

| | |
|-------------------------------|----------------|
| Materiál | Ocelový plech |
| Tloušťka materiálu | 2,5 mm |
| Hmotnost | 127 kg |
| Nosnost (Dynamická/stohovací) | 1500 / 7500 kg |
| Šířka | 1000 mm |
| Délka | 1200 mm |
| Výška (stohovací/celková) | 700 / 840 mm |



Vlastnosti

- Vyrobeno z ocelových plechů vyztužených prolisem tloušťky 2,5 mm.
- Vyrobeno svařováním.
- Rám palety je tvořen z profilu L 60 x 60 x 6 mm.
- Závěsné oko je tvořeno z ocelové tyče 30 x 20 mm.
- Kovová paleta pro skladování a přepravu kusového materiálu.
- Povrchová úprava provedena žárovým zinkováním.
- Robustnější provedení zajišťuje zvýšenou odolnost.
- Snadné stohování palet.

Barevné provedení

- Žárově zinkované.

Určení

- Určeno pro skladování a přepravu kusového materiálu.

