

PRODUKT č. 7956

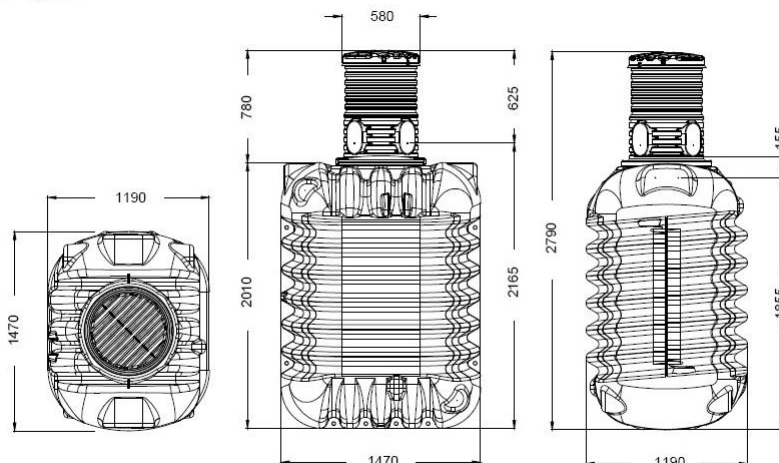
Podzemní modulární nádrž na dešťovou vodu – 2500 l



(Ilustrační fotografie)

Technická data

Materiál	PE
Objem	2500 l
Hmotnost	87 kg
Šířka	1470 mm
Hloubka	1190 mm
Výška	2010 mm



Vlastnosti

- Vyrobeno ze 100% recyklovatelného plastu polyetyleny (PE).
- Vyráběno technologií vrstvení materiálu ve více vrstvách pro nejvyšší stabilitu.
- Opatřeno hygienickou vrstvou pro zajištění nejlepší kvality vody.
- Robustní samonosná konstrukce, která se usazuje na zpevněnou plochu bez nutnosti zabetonování.
- Nádrž je opatřena patentovaným žebrovaním a jejich umístění vedle sebe zvyšuje pevnost a stabilitu celku.
- Vhodné do míst s nedostatkem prostoru díky malým půdorysným rozměrům (1,8 m²).
- Jednotlivé nádrže disponují objemem 2,5 m³.
- Možnost napojení neomezeného počtu dalších nádrží.
- Kopulovitě šachty připojených nádrží je možné ponechat na původní úrovni nebo zkrátit a schovat pod zeminu.
- Kryt šachty je určen pod pochozí plochy, ale nesmí být pojížděny automobily.
- Otočná kopulovitá šachta nádrže o 360° umožňuje snadnou instalaci připojovacího potrubí.
- Poskytována záruční doba 10 let.

Barevné provedení

- Nádrž / šachta – modré / černé.

Určení

- Určeno pro podzemní instalaci pro sběr dešťové vody.