

## PRODUKT č. 7958

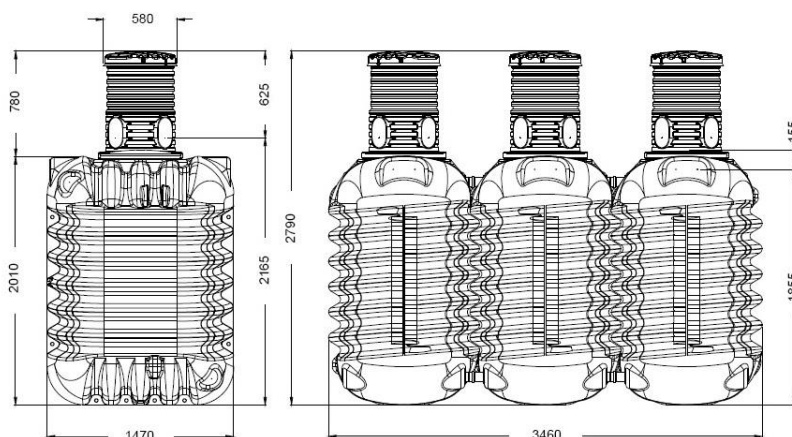
### Podzemní modulární nádrž na dešťovou vodu – 7500 l



(Ilustrační fotografie)

#### Technická data

Materiál	PE
Objem	7500 l
Hmotnost	261 kg
Šířka	1470 mm
Hloubka	3460 mm
Výška	2010 mm



#### Vlastnosti

- Vyrobeno ze 100% recyklovatelného plastu polyetylen (PE).
- Vyráběno technologií vrstvení materiálu ve více vrstvách pro nejvyšší stabilitu.
- Opatřeno hygienickou vrstvou pro zajištění nejlepší kvality vody.
- Robustní samonosná konstrukce, která se usazuje na zpevněnou plochu bez nutnosti zabetonování.
- Nádrž je opatřena patentovaným žebrovaním a jejich umístění vedle sebe zvyšuje pevnost a stabilitu celku.
- Vhodné do míst s nedostatkem prostoru díky malým půdorysným rozměrům (1,8 m<sup>2</sup>).
- Jednotlivé nádrže disponují objemem 2,5 m<sup>3</sup>.
- Možnost napojení neomezeného počtu dalších nádrží.
- Kopulovitě šachty připojených nádrží je možné ponechat na původní úrovni nebo zkrátit a schovat pod zeminu.
- Krypt šachty je určen pod pochozí plochy, ale nesmí být poježděny automobily.
- Nádrže se propojují v místech proto určených prostřednictvím propojovacích sad a těsnění (součástí dodávky).
- Otočná kopulovitá šachta nádrže o 360° umožňuje snadnou instalaci připojovacího potrubí.
- Poskytována záruční doba 10 let.

#### Barevné provedení

- Nádrž / šachta – modré / černé.

#### Určení

- Určeno pro podzemní instalaci pro sběr dešťové vody.