

PRODUKT č. 8027

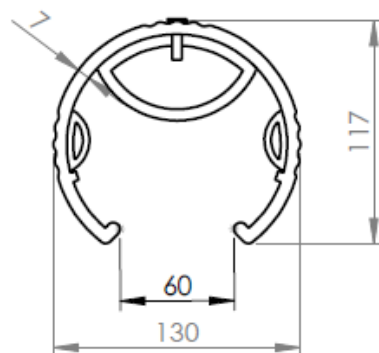
Pružná ochrana regálových sloupků



(Ilustrační fotografie)

Technická data

Materiál	Polyvinylchlorid (PVC)
Tloušťka stěny	7 mm
Hmotnost	3,1 kg
Teplotní odolnost	-10 °C až 60 °C
Vnitřní šířka	80-100 mm
Šířka	130 mm
Hloubka	117 mm
Výška	600 mm



Vlastnosti

- Vyrobeno z vysoce kvalitního polyvinylchloridu s dlouhou životností.
- Jednoduchá a účinná ochrana regálových sloupků.
- Výrazná žlutá barva zvyšuje viditelnost – RAL 1018.
- Vnitřní strana je na exponovaných místech vybavena gumovými prvky.
- Gumové prvky zvyšují tlumení nárazu z jakékoliv strana.

Barevné provedení

- Žluté (RAL 1018).

Určení

- Určeno pro ochranu regálových sloupků ve vnitřním prostředí, kde se používá VZV manipulační technika.

Dodatky

- Možnost dokoupení speciálních pák pro montáž pružné ochrany – typ 8030.