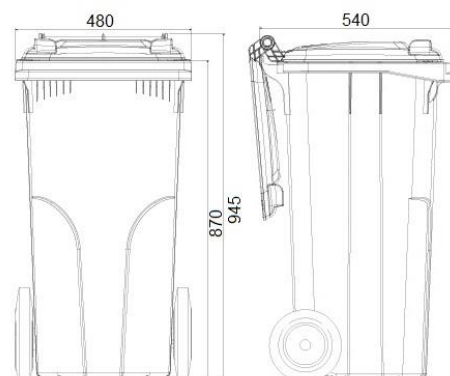


Plastová nádoba na kovy – 120 l  
TYP: 0004-3/8



Ilustrační obrázek

### TECHNICKÁ DATA

Materiál	Plast (HDPE)
Objem	120 l
Hmotnost	7,5 kg (± 5 %)
Max. hmotnost nádoby	60 kg (± 5 %)
Nosnost	48 kg (± 5 %)
Průměr kola	200 mm
Rozměry (Š x H x V)	480 x 540 x 945 mm

### VLASTNOSTI

- Vyrobeno ze 100 % recyklovatelného plastu polyethylenu s vysokou hustotou (HDPE).
- Standardně dodáváno se dvěma gumovými kolečky s plastovým středem o průměru 200 mm.
- Kolečka jsou dodávána včetně kovové osy.
- Vyrobená v souladu s normou EN 840 a certifikována dle RAL-GZ 951/1.
- Odolné vůči UV záření, chemickým a biologickým vlivům nebo mrazu.
- Hladké plochy zabraňují ulpívání odpadu.
- Výrobní materiál neobsahuje kadmium a může být znovu granulován.

### BAREVNÉ PROVEDENÍ

Tělo / víko – černé / šedé (sběr kovů).

### URČENÍ

Výrobek je určen jako sběrná nádoba pro třídění komunálního odpadu – upraveno pro sběr kovů.

### DODATKY

Možnost dokoupení zámku víka.  
Nevhodné k ukládání horkého popela.  
Výrobní materiál je recyklovatelný.  
Materiál neobsahuje kadmium.  
Logo termotisk.  
Možnost dodání verze s vhozem (kruhový, obdélníkový).  
Možnost dokoupení samolepky – typ 6534-10 „Kov“.

