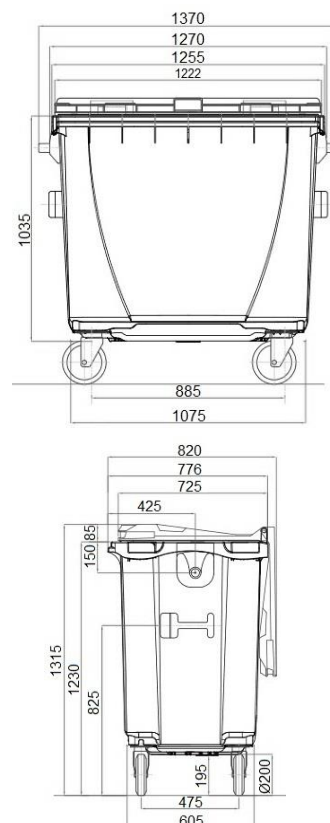


Plastový kontejner s plochým víkem – 770 l
TYP: 0029



Ilustrační obrázek

TECHNICKÝ LIST



TECHNICKÁ DATA

Materiál	Plast (HDPE)
Objem	770 l
Hmotnost	36,5 kg (± 5 %)
Max. hmotnost nádoby	360 kg (± 5 %)
Nosnost	308 kg (± 5 %)
Průměr kola	200 mm
Rozměry (Š x H x V)	1370 x 776 (820) x 1315 mm

VLASTNOSTI

- Vyrobeno ze 100 % recyklovatelného plastu polyetylenu s vysokou hustotou (HDPE).
- Standardně dodáváno se čtyřmi kolečky o průměru 200 mm – 2x otočné, 2x otočné s brzdou.
- Vyroben v souladu s normou EN 840 a certifikován dle RAL-GZ 951/1.
- Odolné vůči UV záření, chemickým a biologickým vlivům nebo mrazu.
- Hladké plochy zabraňují ulpívání odpadu.
- Výrobní materiál neobsahuje kadmium a může být znovu granulován.

BAREVNÉ PŘEVEDENÍ

0029-1 (Modrá RAL-5003), 0029-2 (Zelená RAL-6002), 0029-3 (Černá RAL-7016), 0029-4 (Žlutá RAL-1018), 0029-5 (Hnědá RAL-8028), 0029-6 (Červená RAL-3013).

URČENÍ

Výrobek je určen jako sběrný kontejner pro třídění komunálního odpadu.

DODATKY

Nevhodné k ukládání horkého popela.
 Možnost dodání provedení s centrální brzdou.