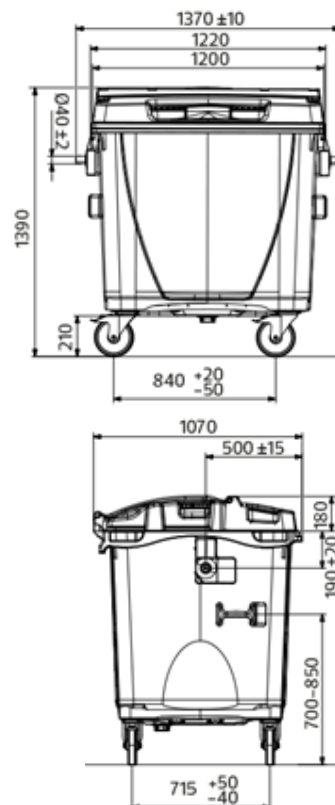


Plastový kontejner s plochým víkem a víkem ve víku – 1100 l  
TYP: 0013-3/6 V/V



Ilustrační obrázek



## TECHNICKÁ DATA

Materiál	Plast (HDPE)
Objem	1100 l
Hmotnost	45 kg (± 5 %)
Max. hmotnost nádoby	510 kg (± 5 %)
Nosnost	440 kg (± 5 %)
Průměr kola	200 mm
Rozměry (Š x H x V)	1380 x 1070 x 1390 mm

## VLASTNOSTI

- Vyrobeno ze 100 % recyklovatelného plastu polyetylenu s vysokou hustotou (HDPE).
- Vybaveno plochým víkem s menším víkem – víko ve víku.
- Standardně dodáváno se čtyřmi kolečky o průměru 200 mm – 2x otočné, 2x otočné s brzdou.
- Vyroben v souladu s normou EN 840 a certifikován dle RAL-GZ 951/1.
- Odolné vůči UV záření, chemickým a biologickým vlivům nebo mrazu.
- Hladké plochy zabraňují ulpívání odpadu.
- Výrobní materiál neobsahuje kadmium a může být znovu granulován.

## BAREVNÉ PROVEDENÍ

0013-3/6 V/V – černé / červené víko ve víku.

## URČENÍ

Výrobek je určen jako sběrný kontejner pro třídění komunálního odpadu.

## DODATKY

Nevhodné k ukládání horkého popela.